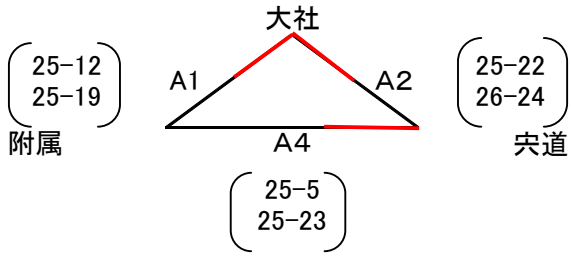
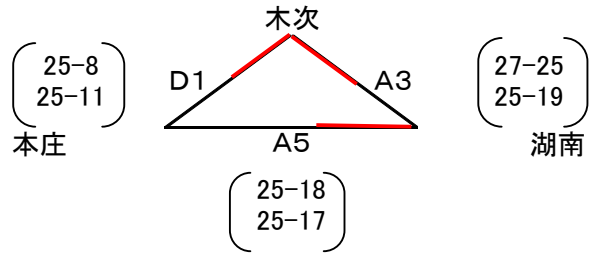


女子予選リーグ

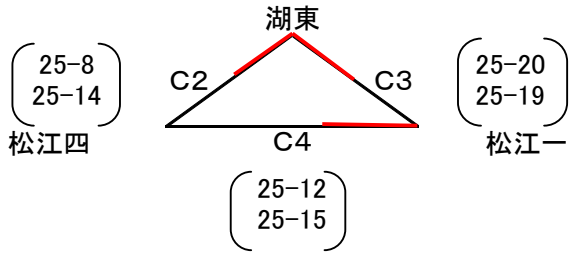
予選あグループ



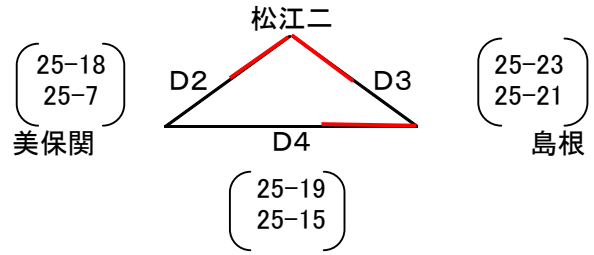
予選いグループ



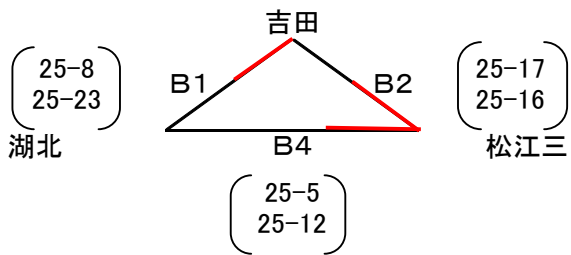
予選うグループ



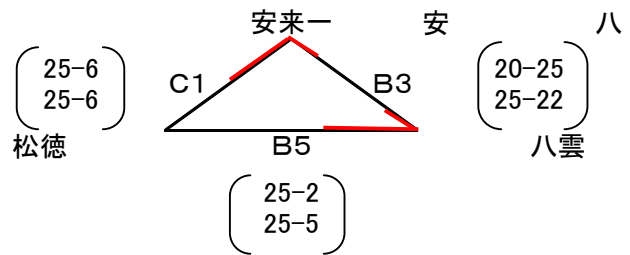
予選えグループ



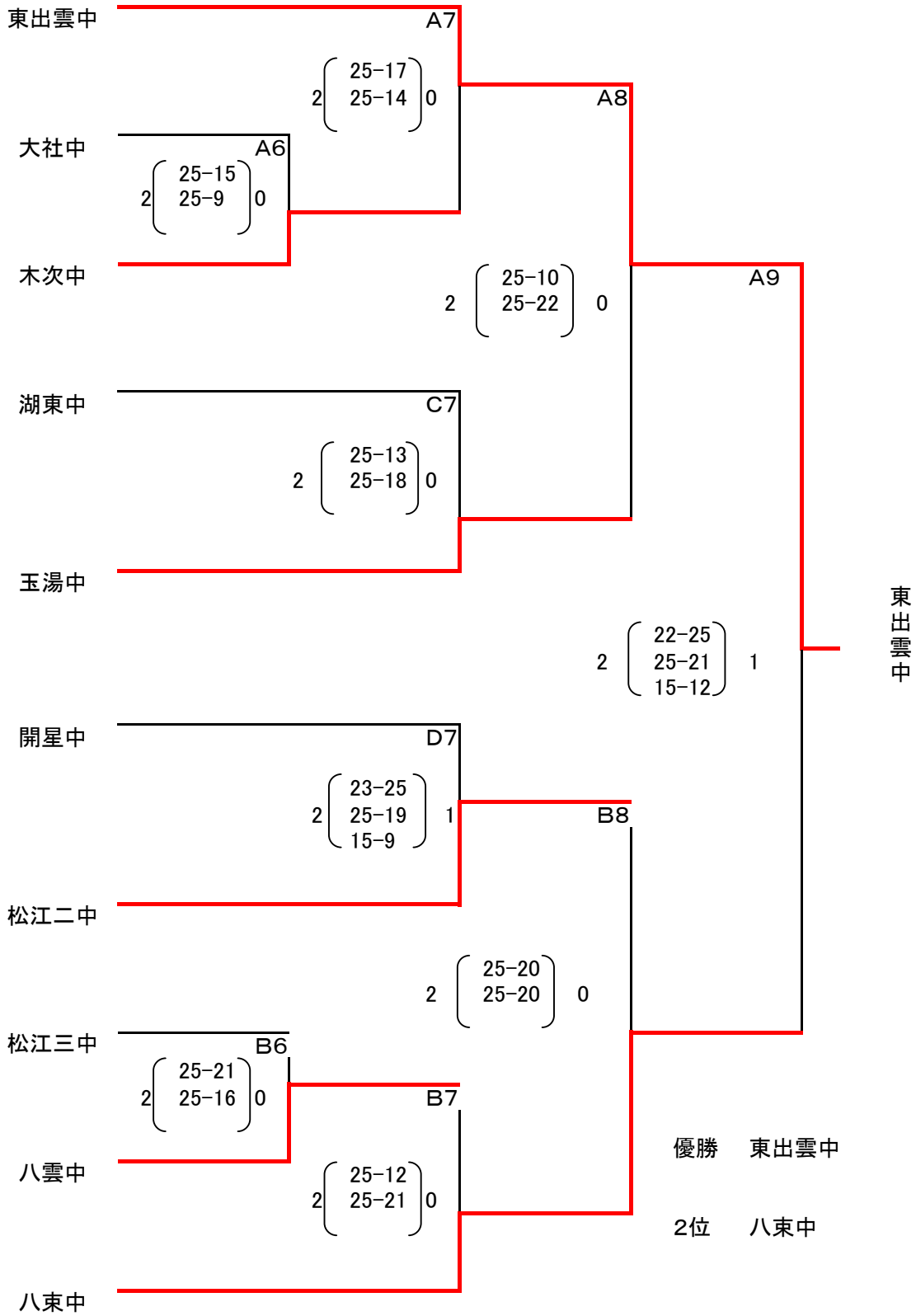
予選おグループ



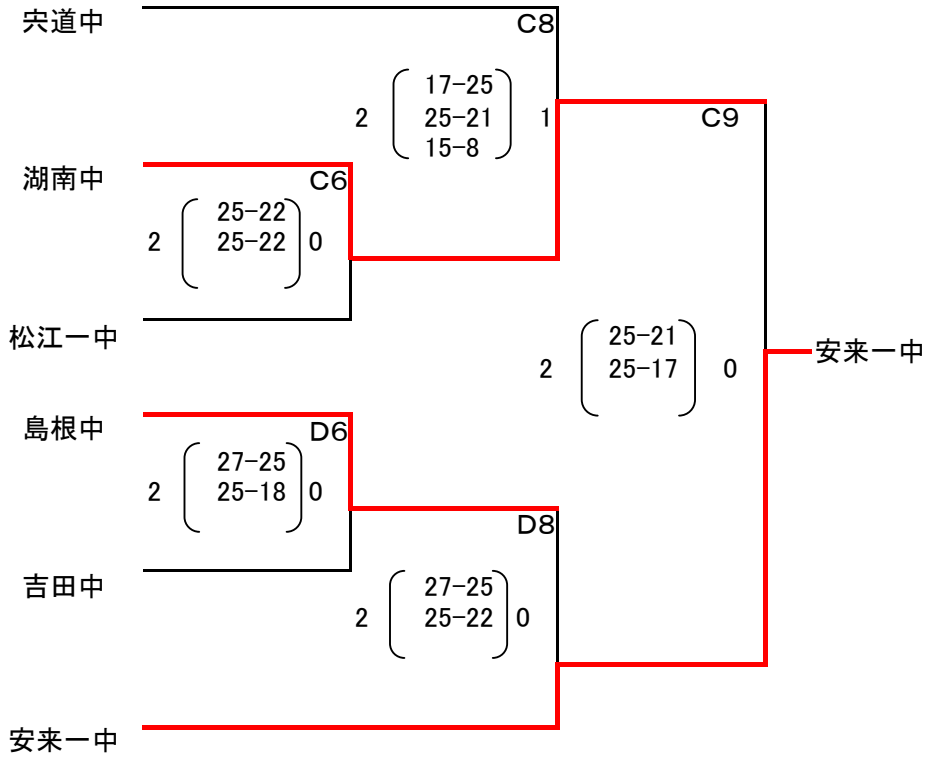
予選かグループ



女子決勝トーナメント(1位リーグ戦)



女子決勝トーナメント(2位リーグ戦)



女子決勝トーナメント(3位リーグ戦)

