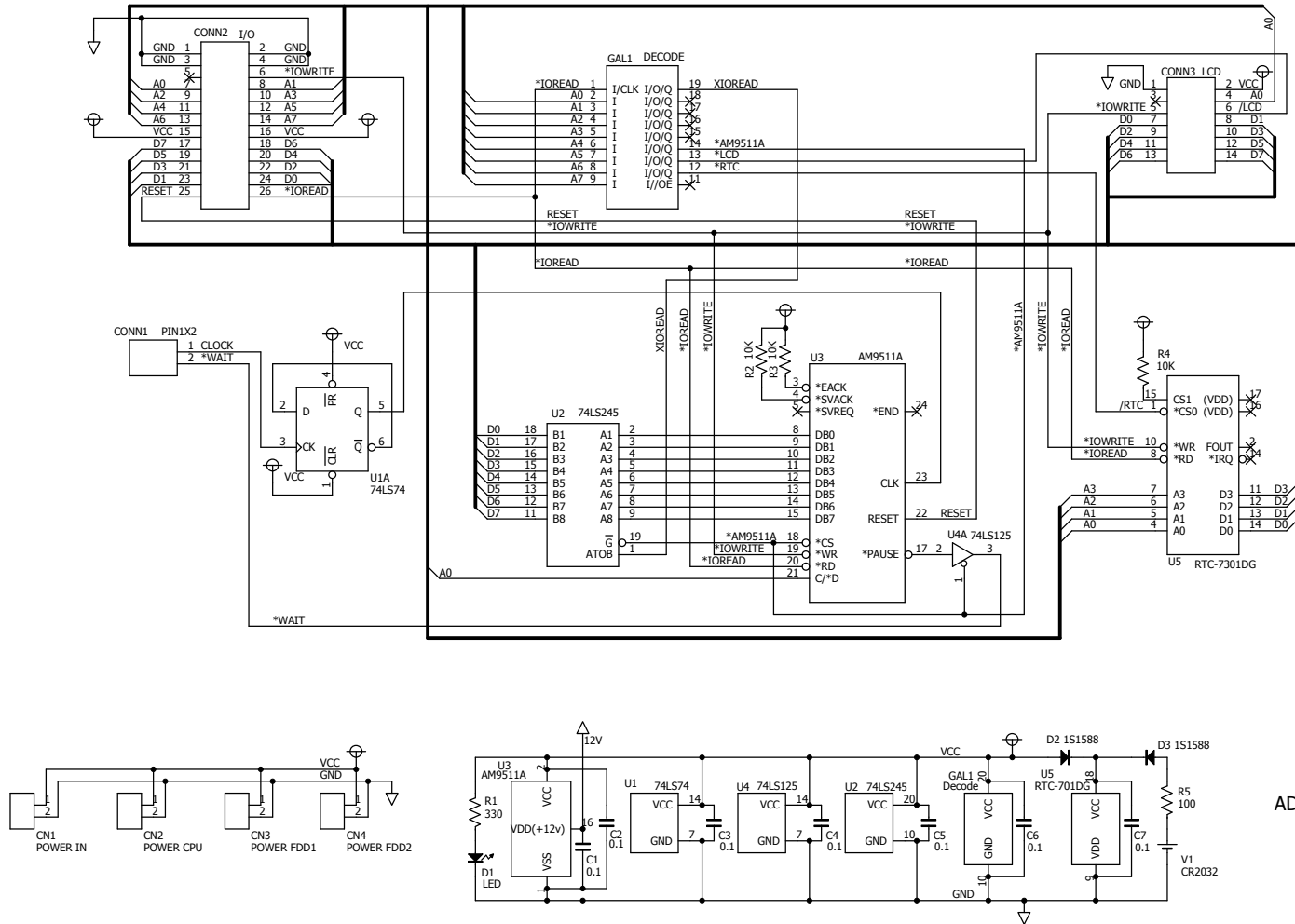


DECODE  
 RTC = /A7 \* A6 \* /A5 \* /A4  
 LCD = /A7 \* A6 \* /A5 \* A4 \* /A3 \* /A2 \* /A1  
 AM9511A = /A7 \* A6 \* /A5 \* A4 \* /A3 \* A2 \* /A1  
 \*IOREAD = /IOREAD



ADD-ONボード  
 ●Real Time Clock  
 ●LCD  
 ●AMD AM9511A