

# SECTION 6

## 回路図

### 6.1 ローター回路

RC5シリーズのローター回路図はFig 6-1に示されています。RC5型とRC5A型の異なる点はコンデンサー容量とモーターの種類で、回路は全て同じです。

### 6.2 インジケータ回路

RC5-1はFig 6-2の通りです。またRC5A-3の回路はFig 6-3の通りです。そしてRC5-3, RC5A-2は回路図の下にあるNOTESに示されているように一部の回路が除かれています。

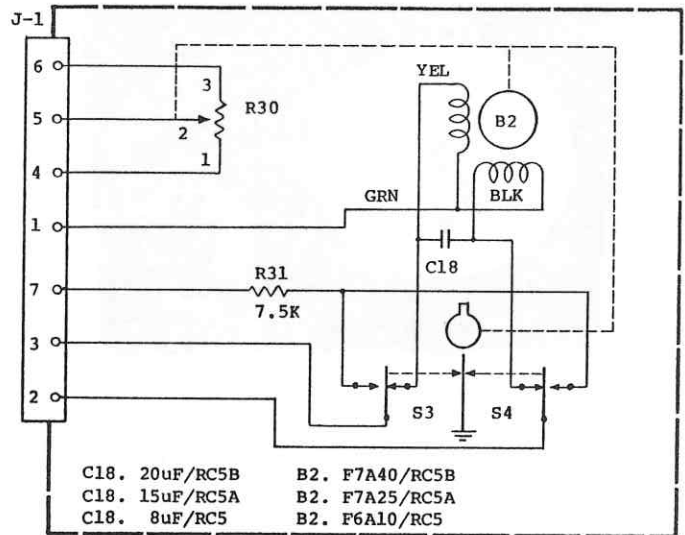


Figure 6-1 Rotor RC5, RC5A

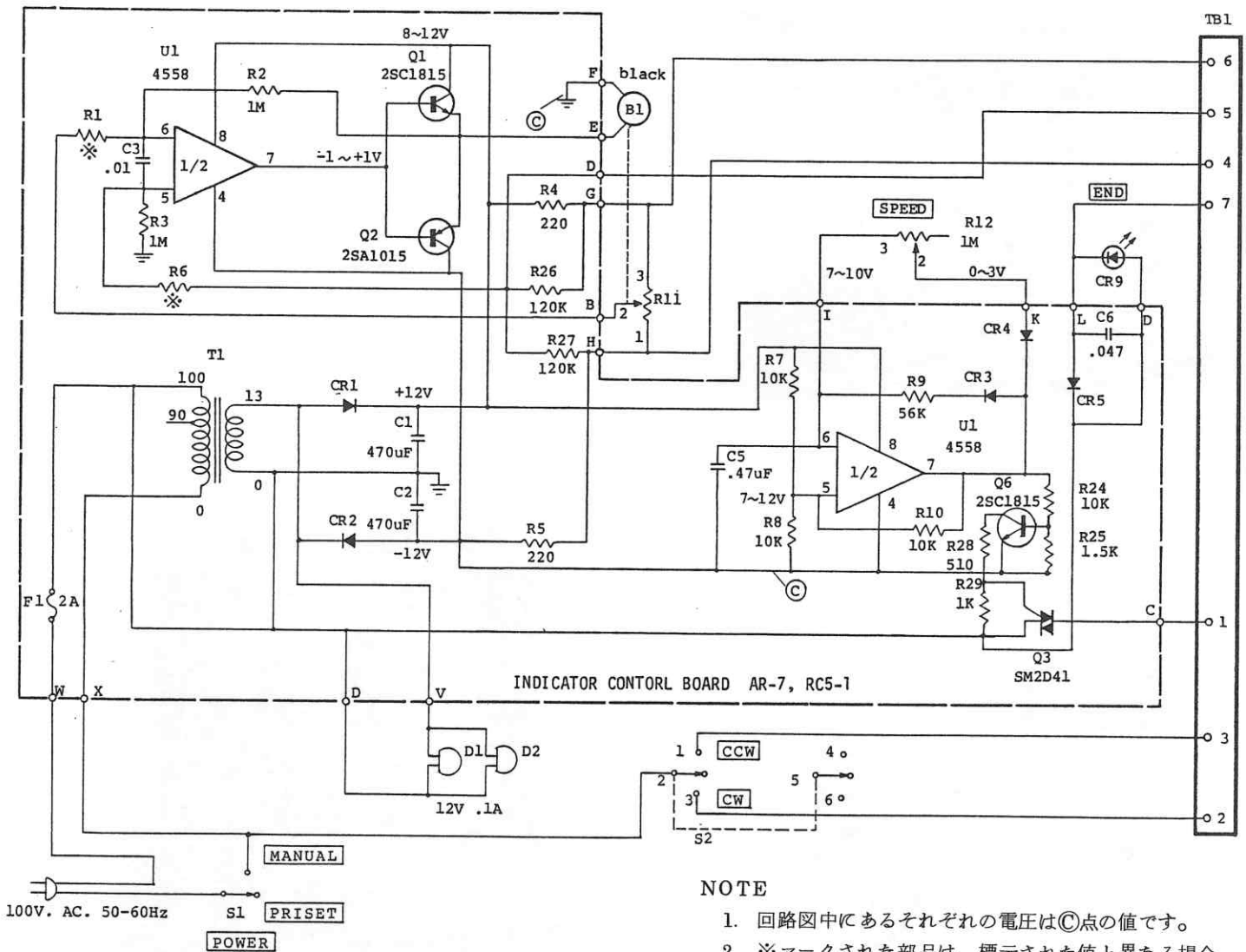
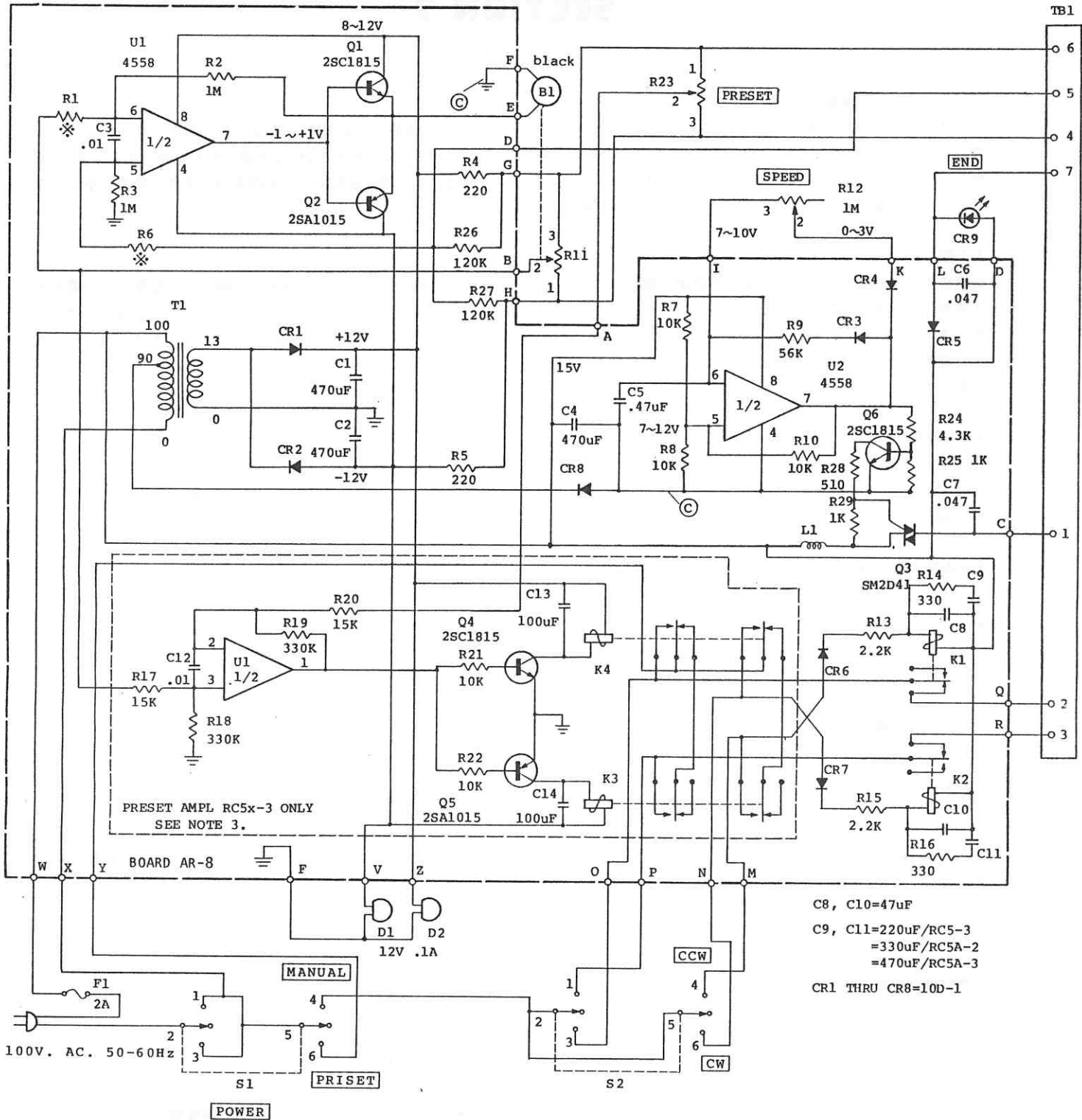


Figure 6-2 Indicator Control RC5-1, Schematic Diagram.



- NOTE; 1. INDICATED VOLTAGE SHOWS BETWEEN "C" AND EACH POINT.  
回路図中にあるそれぞれの電圧は◎点の値です。
2. FOLLOWING ASTERISK ARE SELECTED INDIVIDUALLY AT THE MANUFACTURE.  
※マークされた部品は、標示された値と異なる場合があります。

Figure 6-3. Indicator Control RC5A-3, RC5A-2, Schematic Diagram.