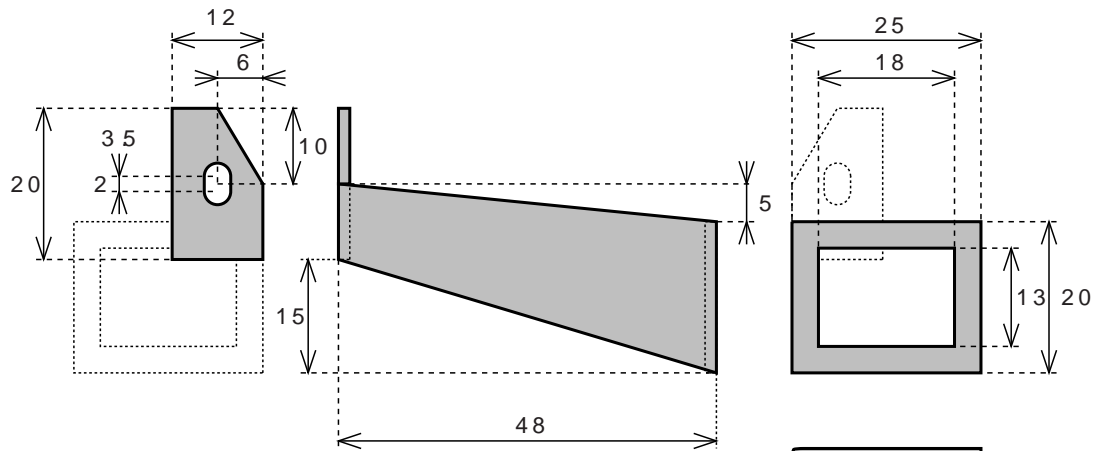
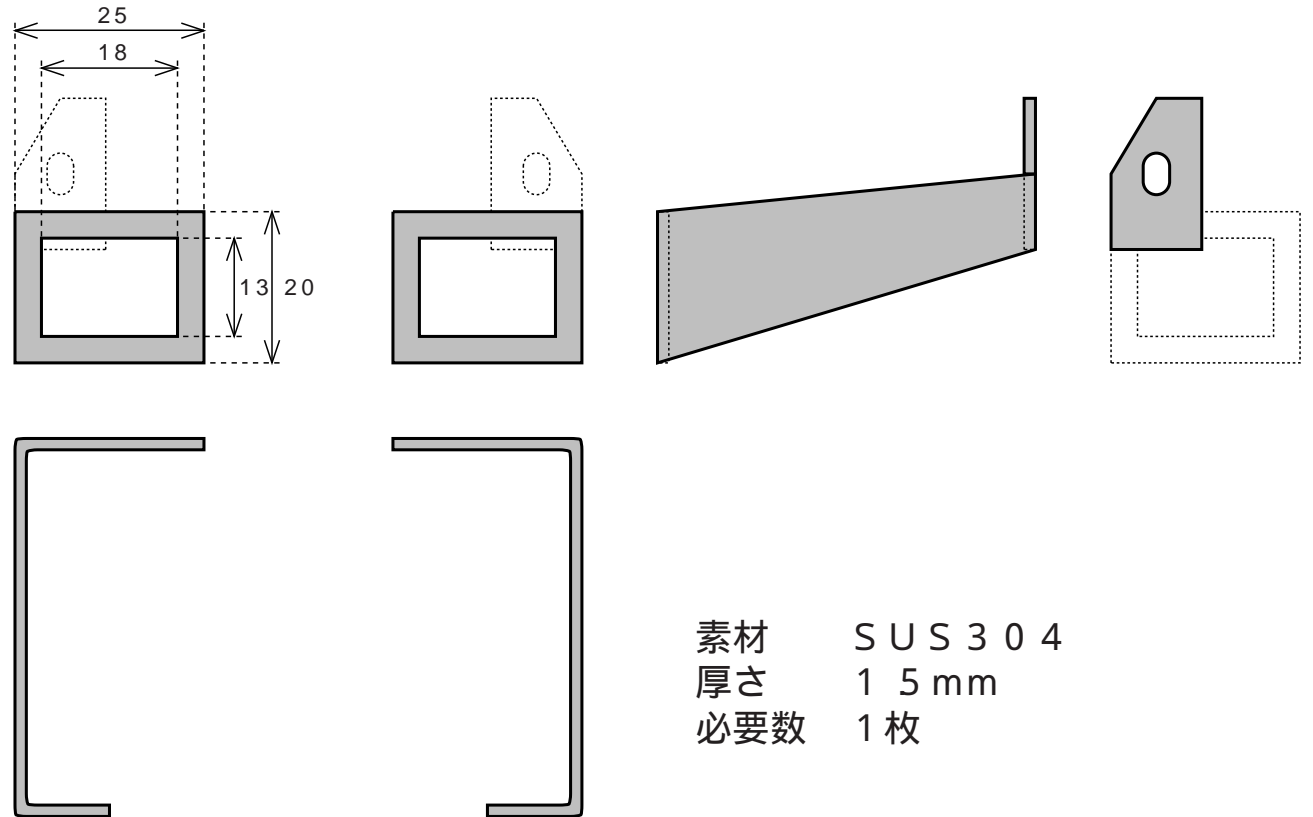


取付ステー A (左)



素材 SUS304
 厚さ 1.5mm
 必要数 1枚

取付ステー A (右)



素材 SUS304
 厚さ 1.5mm
 必要数 1枚