

男子予選リーグ(Aグループ)対戦表

校名	岡崎城西	浜松修学舎	関商工	紀南	栄徳	試合 得点	勝率	順位
岡崎城西		0-3	0-3	3-1	3-0	6		3
浜松修学舎	3-0		3-0	3-0	3-0	8		1
関商工	3-0	0-3		3-0	3-0	7		2
紀南	1-3	0-3	0-3		1-3	4		5
栄徳	0-3	0-3	0-3	3-1		5		4

男子予選リーグ(Bグループ)対戦表

校名	富田	高田	修文学院	島田樟誠	岐阜高専	試合 得点	勝率	順位
富田		3-1	3-1	3-0	3-0	8		1
高田	1-3		3-1	3-2	3-0	7		2
修文学院	1-3	1-3		0-3	3-2	5		4
島田樟誠	0-3	2-3	3-0		3-2	6		3
岐阜高専	0-3	0-3	2-3	2-3		4		5

男子予選リーグ(Cグループ)対戦表

校名	白子	山本学園 文化専門学校	浜松学芸	岐南工業	御殿場西	試合 得点	勝率	順位
白子		3-0	3-0	3-0	3-0	8		1
山本学園 文化専門学校	0-3		1-3	0-3	1-3	4		5
浜松学芸	0-3	3-1		3-1	3-0	7		2
岐南工業	0-3	3-0	1-3		1-3	5		4
御殿場西	0-3	3-1	0-3	3-1		6		3

男子予選リーグ(Dグループ)対戦表

校名	静岡学園	清凌	津	名古屋工業	向陽	試合 得点	勝率	順位
静岡学園		3-2	3-0	3-0	3-0	8		1
清凌	2-3		3-0	3-0	3-0	7		2
津	0-3	0-3		3-0	3-0	6		3
名古屋工業	0-3	0-3	0-3		3-0	5		4
向陽	0-3	0-3	0-3	0-3		4		5

※勝ち:2点 負け:1点 棄権:0点 試合得点と同じ場合:勝ち数/負け数 ※[]は参考試合

第51回全国高等学校選抜卓球大会東海選考会 男子予選リーグ・決勝トーナメント 試合記録

< 予選リーグ >

岡崎城西 (愛知)	BTA15 予選リーグ	栄徳 (愛知)	富田 (岐阜)	BTB15 予選リーグ	岐阜高専 (岐阜)	白子 (三重)	BTC15 予選リーグ	御殿場西 (静岡)	静岡学園 (静岡)	BTD15 予選リーグ	向陽 (愛知)
3 対 0		3 対 0		3 対 0		3 対 0		3 対 0		3 対 0	
大澤 湊悟 3	$\begin{matrix} 11-8 \\ 3-11 \\ 11-7 \\ 11-5 \end{matrix}$ 1	岡本 潤 1	板倉 翼牙 3	$\begin{matrix} 11-1 \\ 11-2 \\ 11-5 \\ - \end{matrix}$ 0	鷺見 孔士朗 1	北村 悠貴 3	$\begin{matrix} 11-6 \\ 11-9 \\ 11-5 \\ - \end{matrix}$ 0	須田 恵亮 1	長谷川 創大 3	$\begin{matrix} 11-6 \\ 5-11 \\ 11-4 \\ 11-5 \end{matrix}$ 1	神戸 日向
2 上原 遼祐 3	$\begin{matrix} 11-4 \\ 11-5 \\ 11-4 \\ - \end{matrix}$ 0	伊藤 清十郎 2	2 小山内 佑薫 3	$\begin{matrix} 12-10 \\ 7-11 \\ 11-7 \\ 11-6 \end{matrix}$ 1	磯畑 建太 2	林 誠也 3	$\begin{matrix} 11-4 \\ 11-8 \\ 11-4 \\ - \end{matrix}$ 0	渡邊 光瑛 2	2 増田 凌志 3	$\begin{matrix} 11-2 \\ 11-4 \\ 11-4 \\ - \end{matrix}$ 0	堀内 誠太
3 大澤 湊悟 3	$\begin{matrix} 10-12 \\ 11-4 \\ 11-7 \\ 11-7 \end{matrix}$ 1	岡本 潤 3	3 小山内 佑薫 3	$\begin{matrix} 11-3 \\ 11-5 \\ 11-8 \\ - \end{matrix}$ 0	磯畑 建太 3	北村 悠貴 3	$\begin{matrix} 11-2 \\ 11-3 \\ 11-1 \\ - \end{matrix}$ 0	須田 恵亮 3	3 平山 航大 3	$\begin{matrix} 7-11 \\ 11-6 \\ 11-4 \\ 11-7 \end{matrix}$ 1	神戸 日向 西宮 楓人
4 鈴木 哲明	$\begin{matrix} - \\ - \\ - \\ - \end{matrix}$	田添 琉唯 4	4 村上 健太	$\begin{matrix} - \\ - \\ - \\ - \end{matrix}$	横山 飛熊 4	八木 良祐	$\begin{matrix} - \\ - \\ - \\ - \end{matrix}$	玉木 悠斗 4	4 三原 快斗	$\begin{matrix} - \\ - \\ - \\ - \end{matrix}$	深見 圭詩
5 村瀬 稿記	$\begin{matrix} - \\ - \\ - \\ - \end{matrix}$	中村 清心郎 5	5 倉田 樹	$\begin{matrix} - \\ - \\ - \\ - \end{matrix}$	大谷 将武 5	5 山野 煌介	$\begin{matrix} - \\ - \\ - \\ - \end{matrix}$	福島 海響 5	5 倉知 奏介	$\begin{matrix} - \\ - \\ - \\ - \end{matrix}$	西宮 楓人
浜松修学舎 (静岡)	BTA24 予選リーグ	紀南 (三重)	高田 (三重)	BTB24 予選リーグ	島田樟誠 (静岡)	山本学園保健文化専門学校 (愛知)	BTC24 予選リーグ	岐南工 (岐阜)	清凌 (岐阜)	BTD24 予選リーグ	名古屋工業 (愛知)
3 対 0		3 対 2		0 対 3		3 対 0		3 対 0		3 対 0	
1 中西 泰祐 3	$\begin{matrix} 11-7 \\ 11-5 \\ 11-4 \\ - \end{matrix}$ 0	大石平 翼 1	1 藤川 航汰 1	$\begin{matrix} 11-5 \\ 10-12 \\ 12-14 \\ 4-11 \end{matrix}$ 3	島田 優人 1	1 船山 優人 1	$\begin{matrix} 12-10 \\ 6-11 \\ 5-11 \\ 9-11 \\ - \end{matrix}$ 3	栗田 博也 1	1 高瀬 真輝 3	$\begin{matrix} 11-4 \\ 11-2 \\ 11-3 \\ - \end{matrix}$ 0	鈴木 風雅
2 岡田 蓮 3	$\begin{matrix} 11-1 \\ 11-6 \\ 11-5 \\ - \end{matrix}$ 0	舩屋 龍之介 2	2 橋爪 一惺 3	$\begin{matrix} 11-6 \\ 11-6 \\ 11-5 \\ - \end{matrix}$ 0	青島 愁 2	2 本下 主磨 1	$\begin{matrix} 12-10 \\ 1-11 \\ 7-11 \\ 2-11 \\ - \end{matrix}$ 3	内木 仁翔 2	2 川畑 孔明 3	$\begin{matrix} 11-0 \\ 11-6 \\ 11-1 \\ - \end{matrix}$ 0	藤原 陽
3 岡田 蓮 3	$\begin{matrix} 11-3 \\ 11-2 \\ 11-5 \\ - \end{matrix}$ 0	舩屋 龍之介 3	3 橋爪 一惺 3	$\begin{matrix} 11-5 \\ 11-9 \\ 5-11 \\ 4-11 \\ 11-2 \end{matrix}$ 2	瀧井 咲哉 3	3 佐藤 彰胡 1	$\begin{matrix} 8-11 \\ 7-11 \\ 14-12 \\ 4-11 \\ - \end{matrix}$ 3	内木 仁翔 3	3 柳橋 祐成 3	$\begin{matrix} 11-3 \\ 11-3 \\ 11-8 \\ - \end{matrix}$ 0	鈴木 風雅 下方 蓮
4 建部 芳希	$\begin{matrix} - \\ - \\ - \\ - \end{matrix}$	山門 勇太 4	4 瀧田 太一 1	$\begin{matrix} 9-11 \\ 11-6 \\ 9-11 \\ 9-11 \end{matrix}$ 3	瀧井 咲哉 4	4 佐藤 彰胡	$\begin{matrix} - \\ - \\ - \\ - \end{matrix}$	東 楓雅 4	4 松野 伶音	$\begin{matrix} - \\ - \\ - \\ - \end{matrix}$	森 悠晴
5 小林 彪	$\begin{matrix} - \\ - \\ - \\ - \end{matrix}$	高田 侑宇 5	5 杉本 健悟 3	$\begin{matrix} 11-5 \\ 11-5 \\ 11-7 \\ - \end{matrix}$ 0	佐藤 遥希 5	5 下村 遥哉	$\begin{matrix} - \\ - \\ - \\ - \end{matrix}$	加納 隆聖 5	5 柳橋 祐成	$\begin{matrix} - \\ - \\ - \\ - \end{matrix}$	下方 蓮

1

2

第51回全国高等学校選抜卓球大会東海選考会 男子予選リーグ・決勝トーナメント 試合記録

岡崎城西 (愛知)		BTA14 予選リーグ	紀南 (三重)		富田 (岐阜)		BTB14 予選リーグ	島田樟誠 (静岡)		白子 (三重)		BTC14 予選リーグ	岐南工 (岐阜)		静岡学園 (静岡)		BTD14 予選リーグ	名古屋工業 (愛知)								
3			対		1			3			対		0			3			対		0					
1	大澤 湊悟	3	11-6 11-4 11-4	0	大石平 翼	1	村上 健太	3	11-5 11-8 11-7	0	島田 優人	1	大畑 瑛祐	3	8-11 11-3 12-14 16-14 11-3	2	内木 仁翔	1	倉知 奏介	3	11-8 11-6 7-11 11-6	1	鈴木 風雅			
2	上原 遼祐	0	9-11 5-11 10-12	3	舛屋 龍之介	2	佐藤 快音	3	11-8 11-4 11-6	0	青島 愁	2	山野 煌介	3	11-4 11-8 13-11	0	東 楓雅	2	福光 凌大	3	11-1 11-2 11-1	0	藤原 陽			
3	大澤 湊悟 村瀬 稿記	3	11-7 11-4 14-12	0	舛屋 龍之介 高田 侑宇	3	小山内 佑薫 倉田 樹	12-10 12-10 13-11	0	瀧井 咲哉 青島 愁	3	北村 悠貴 大畑 瑛祐	3	11-6 11-5 11-3	0	内木 仁翔 加納 隆聖	3	平山 航大 福光 凌大	3	11-5 11-3 11-7	0	鈴木 風雅 下方 蓮				
4	村瀬 稿記	3	11-5 11-4 11-2	0	山門 勇太	4	倉田 樹	- - -	-	佐藤 遥希	4	林 誠也	- - -	-	加納 隆聖	4	長谷川 創大	- - -	-	-	-	森 悠晴				
5	鈴木 哲明	- - -	- - -	-	高田 侑宇	5	小山内 佑薫	- - -	-	瀧井 咲哉	5	北村 悠貴	- - -	-	栗田 博也	5	平山 航大	- - -	-	-	-	下方 蓮				
浜松修学舎 (静岡)		BTA23 予選リーグ	関商工 (岐阜)		高田 (三重)		BTB23 予選リーグ	修文学院 (愛知)		山本学園併大文化専門学校 (愛知)		BTC23 予選リーグ	浜松学芸 (静岡)		清凌 (岐阜)		BTD23 予選リーグ	津 (三重)								
3			対		0			3			対		1			1			対		3		対		0	
1	村田 翔	3	11-5 11-5 10-12 11-8	1	小池 一浩	1	橋爪 一惺	3	11-1 11-4 11-4	0	三品 知輝	1	本下 主磨	1	5-11 11-9 6-11 3-11	3	亀久保 遥斗	1	棚橋 祐成	3	11-5 11-8 11-7	0	荒木 健多			
2	小林 彪	3	8-11 11-7 11-9 13-11	1	鎌田 晴陽	2	濱田 太一	2	15-13 11-8 7-11 5-11 10-12	3	鹿野 大希	2	佐藤 彰胡	3	11-4 11-9 12-10	0	鈴木 瑛大	2	高瀬 真輝	3	11-7 11-5 12-10	0	堀川 優斗			
3	岡田 蓮 村田 翔	3	4-11 11-2 12-10 11-6	1	鎌田 晴陽 大野 慎之助	3	橋爪 一惺 杉本 健悟	11-8 11-8 11-4	0	松並 佑 鹿野 大希	3	佐藤 彰胡 グリーン コーウィン	1	7-11 11-6 8-11 3-11	3	北川 時光 森下 雄仁	3	棚橋 祐成 川畑 孔明	3	11-9 11-2 11-8	0	堀川 優斗 貝増 人磨				
4	楊 光	- - -	- - -	-	小澤 宏斗	4	藤川 航汰	11-9 11-7 11-5	0	下枝 雅和	4	下村 遥哉	0	6-11 8-11 3-11	3	北川 時光	4	松野 伶音	- - -	-	-	-	小林 亮介			
5	岡田 蓮	- - -	- - -	-	大野 慎之助	5	杉本 健悟	- - -	-	松並 佑	5	グリーン コーウィン	- - -	-	森下 貴斗	5	川畑 孔明	- - -	-	-	-	貝増 人磨				

3

4

第51回全国高等学校選抜卓球大会東海選考会 男子予選リーグ・決勝トーナメント 試合記録

岡崎城西 (愛知)	BTA13 予選リーグ	関商工 (岐阜)	富田 (岐阜)	BTB13 予選リーグ	修文学院 (愛知)	白子 (三重)	BTC13 予選リーグ	浜松学芸 (静岡)	静岡学園 (静岡)	BTD13 予選リーグ	津 (三重)
0 対 3		3 対 1		3 対 0		3 対 0		3 対 0		0	
村瀬 稿記 1	$\begin{array}{ c } \hline 11-7 \\ 14-16 \\ 9-11 \\ 4-11 \\ \hline \end{array}$ 3	鎌田 晴陽 1	倉田 樹 3	$\begin{array}{ c } \hline 11-5 \\ 11-6 \\ 11-2 \\ \hline \end{array}$ 0	三品 知輝 1	林 誠也 3	$\begin{array}{ c } \hline 11-8 \\ 12-14 \\ 11-9 \\ 11-6 \\ \hline \end{array}$ 1	亀久保 遥斗 1	平山 航大 3	$\begin{array}{ c } \hline 11-5 \\ 11-4 \\ 11-2 \\ \hline \end{array}$ 0	小林 亮介
2 鈴木 哲明 0	$\begin{array}{ c } \hline 8-11 \\ 10-12 \\ 5-11 \\ \hline \end{array}$ 3	小澤 宏斗 2	板倉 翼牙 0	$\begin{array}{ c } \hline 6-11 \\ 9-11 \\ 9-11 \\ \hline \end{array}$ 3	鹿野 大希 2	大畑 瑛祐 3	$\begin{array}{ c } \hline 11-6 \\ 11-3 \\ 11-4 \\ \hline \end{array}$ 0	北川 時光 2	三原 快斗 3	$\begin{array}{ c } \hline 13-11 \\ 11-8 \\ 11-7 \\ \hline \end{array}$ 0	堀川 優斗
3 村瀬 稿記 0	$\begin{array}{ c } \hline 10-12 \\ 5-11 \\ 8-11 \\ \hline \end{array}$ 3	鎌田 晴陽 3	小山内 佑薫 3	$\begin{array}{ c } \hline 11-6 \\ 11-8 \\ 7-11 \\ 11-5 \\ \hline \end{array}$ 1	松並 佑 3	北村 悠貴 3	$\begin{array}{ c } \hline 12-10 \\ 11-2 \\ 11-6 \\ \hline \end{array}$ 0	北川 時光 3	平山 航大 3	$\begin{array}{ c } \hline 11-7 \\ 11-1 \\ 11-3 \\ \hline \end{array}$ 0	堀川 優斗 貝増 人磨
4 大澤 湊悟	$\begin{array}{ c } \hline - \\ - \\ - \\ \hline \end{array}$	小池 一浩 4	村上 健太 3	$\begin{array}{ c } \hline 8-11 \\ 11-5 \\ 11-7 \\ 11-9 \\ \hline \end{array}$ 1	松並 佑 4	山野 煌介	$\begin{array}{ c } \hline - \\ - \\ - \\ \hline \end{array}$	鈴木 瑛大 4	増田 凌志	$\begin{array}{ c } \hline - \\ - \\ - \\ \hline \end{array}$	荒木 健多
5 上原 遼祐	$\begin{array}{ c } \hline - \\ - \\ - \\ \hline \end{array}$	大野 慎之助 5	小山内 佑薫	$\begin{array}{ c } \hline - \\ - \\ - \\ \hline \end{array}$	下枝 雅和 5	北村 悠貴	$\begin{array}{ c } \hline - \\ - \\ - \\ \hline \end{array}$	森下 貴斗 5	福光 凌大	$\begin{array}{ c } \hline - \\ - \\ - \\ \hline \end{array}$	貝増 人磨
紀南 (三重)	BTA45 予選リーグ	栄徳 (愛知)	島田樟誠 (静岡)	BTB45 予選リーグ	岐阜高専 (岐阜)	岐南工 (岐阜)	BTC45 予選リーグ	御殿場西 (静岡)	名古屋工業 (愛知)	BTD45 予選リーグ	向陽 (愛知)
1 対 3		3 対 2		1 対 3		3 対 0		3 対 0		0	
1 大石平 翼 0	$\begin{array}{ c } \hline 5-11 \\ 6-11 \\ 9-11 \\ \hline \end{array}$ 3	岡本 潤 1	瀧井 咲哉 3	$\begin{array}{ c } \hline 11-8 \\ 8-11 \\ 11-5 \\ 11-5 \\ \hline \end{array}$ 1	鷺見 孔士朗 1	栗田 博也 0	$\begin{array}{ c } \hline 7-11 \\ 9-11 \\ 7-11 \\ \hline \end{array}$ 3	須田 恵亮 1	下方 蓮 3	$\begin{array}{ c } \hline 11-6 \\ 11-7 \\ 7-11 \\ 11-8 \\ \hline \end{array}$ 1	堀内 誠太
2 舩屋 龍之介 3	$\begin{array}{ c } \hline 12-10 \\ 11-7 \\ 11-9 \\ \hline \end{array}$ 0	兒嶋 悠生 2	島田 優人 1	$\begin{array}{ c } \hline 10-12 \\ 13-15 \\ 11-9 \\ 8-11 \\ \hline \end{array}$ 3	磯畑 建太 2	内木 仁翔 3	$\begin{array}{ c } \hline 11-6 \\ 7-11 \\ 11-7 \\ 13-11 \\ \hline \end{array}$ 1	渡邊 光瑛 2	森 悠晴 3	$\begin{array}{ c } \hline 11-7 \\ 11-6 \\ 6-11 \\ 9-11 \\ 11-9 \\ \hline \end{array}$ 2	深見 圭詩
3 舩屋 龍之介 1	$\begin{array}{ c } \hline 9-11 \\ 11-4 \\ 7-11 \\ 8-11 \\ \hline \end{array}$ 3	岡本 潤 3	瀧井 咲哉 3	$\begin{array}{ c } \hline 11-6 \\ 11-8 \\ 10-12 \\ 11-6 \\ \hline \end{array}$ 1	磯畑 建太 3	内木 仁翔 0	$\begin{array}{ c } \hline 10-12 \\ 10-12 \\ 9-11 \\ \hline \end{array}$ 3	須田 恵亮 3	鈴木 風雅 3	$\begin{array}{ c } \hline 11-7 \\ 8-11 \\ 11-5 \\ 11-6 \\ \hline \end{array}$ 1	神戸 日向 西宮 楓人
4 山門 勇太 0	$\begin{array}{ c } \hline 8-11 \\ 8-11 \\ 7-11 \\ \hline \end{array}$ 3	中村 清心郎 4	佐藤 遥希 0	$\begin{array}{ c } \hline 9-11 \\ 8-11 \\ 5-11 \\ \hline \end{array}$ 3	横山 飛熊 4	東 楓雅 0	$\begin{array}{ c } \hline 9-11 \\ 6-11 \\ 6-11 \\ \hline \end{array}$ 3	玉木 悠斗 4	藤原 陽	$\begin{array}{ c } \hline - \\ - \\ - \\ \hline \end{array}$	西宮 楓人
5 高田 侑宇	$\begin{array}{ c } \hline - \\ - \\ - \\ \hline \end{array}$	田添 琉唯 5	青島 愁 3	$\begin{array}{ c } \hline 11-4 \\ 11-5 \\ 11-8 \\ \hline \end{array}$ 0	大谷 将武 5	加納 隆聖	$\begin{array}{ c } \hline - \\ - \\ - \\ \hline \end{array}$	福島 海誓 5	鈴木 風雅	$\begin{array}{ c } \hline - \\ - \\ - \\ \hline \end{array}$	神戸 日向

5

6

第51回全国高等学校選抜卓球大会東海選考会 男子予選リーグ・決勝トーナメント 試合記録

浜松修学舎 (静岡)		BTA25 予選リーグ	栄徳 (愛知)		高田 (三重)		BTB25 予選リーグ	岐阜高専 (岐阜)		山本学園保健文化専門学校 (愛知)	BTC25 予選リーグ	御殿場西 (静岡)		清凌 (岐阜)		BTD25 予選リーグ	向陽 (愛知)																
3			対		0			3			対		0			1			対		3			対		3			対		0		
1	小林 彪	3	11-2 11-6 11-3	0	田添 琉唯	1	濱田 太一	3	11-9 8-11 11-7 11-3	1	横山 飛熊	1	下村 遥哉	3	12-10 11-5 6-11 7-11 11-7	2	福島 海響	1	高瀬 真輝	3	11-5 11-2 11-8	0	神戸 日向										
2	村田 翔	3	11-3 11-5 11-5	0	中村 清心郎	2	橋爪 一惺	3	11-4 11-5 11-0	0	大谷 将武	2	佐藤 彰胡	2	11-8 6-11 11-7 5-11 9-11	3	須田 恵亮	2	松野 伶音	3	12-10 11-6 11-0	0	堀内 誠太										
3	岡田 蓮 村田 翔	3	11-4 11-4 11-4	0	岡本 潤 田添 琉唯	3	橋爪 一惺 杉本 健悟	3	11-4 11-0 11-7	0	磯畑 建太 横山 飛熊	3	佐藤 彰胡 グリーン コーウィン	2	15-13 11-13 6-11 11-4 8-11	3	須田 恵亮 玉木 悠斗	3	棚橋 祐成 川畑 孔明	3	11-1 9-11 11-4 11-5	1	神戸 日向 西宮 楓人										
4	楊 光		- - -		児嶋 悠生	4	藤川 航汰		- - -		磯畑 建太	4	グリーン コーウィン	0	10-12 6-11 7-11	3	玉木 悠斗	4	川畑 孔明		- - -		西宮 楓人										
5	岡田 蓮		- - -		岡本 潤	5	杉本 健悟		- - -		磯畑 悠太	5	本下 主磨		- - -		渡邊 光瑛	5	棚橋 祐成		- - -		深見 圭詩										
関商工 (岐阜)		BTA34 予選リーグ	紀南 (三重)		修文学院 (愛知)		BTB34 予選リーグ	島田樟誠 (静岡)		浜松学芸 (静岡)		BTC34 予選リーグ	岐南工 (岐阜)		津 (三重)		BTD34 予選リーグ	名古屋工業 (愛知)															
3			対		0			0			対		3			3			対		1			3			対		0				
1	鎌田 晴陽	3	11-1 11-3 11-3	0	大石平 翼	1	鹿野 大希	0	5-11 6-11 9-11	3	瀧井 咲哉	1	鈴木 瑛大	1	11-6 4-11 7-11 7-11	3	内木 仁翔	1	荒木 健多	3	11-2 11-7 11-4	0	浜田 亮大										
2	小池 一浩	3	11-8 11-5 11-4	0	舛屋 龍之介	2	三品 知輝	1	8-11 11-9 11-13 9-11	3	佐藤 遥希	2	北川 時光	3	11-9 8-11 9-11 11-9 11-0	2	東 楓雅	2	堀川 優斗	3	11-8 12-10 9-11 11-7	1	鈴木 風雅										
3	鎌田 晴陽 大野 慎之助	3	11-4 11-8 11-3	0	舛屋 龍之介 高田 侑宇	3	松並 佑 鹿野 大希	1	10-12 4-11 11-2 6-11	3	瀧井 咲哉 青島 愁	3	北川 時光 森下 雄仁	3	11-3 11-6 11-4	0	内木 仁翔 加納 隆聖	3	堀川 優斗 貝増 人磨	3	11-9 15-13 9-11 12-10	1	鈴木 風雅 下方 蓮										
4	小澤 宏斗		- - -		山門 勇太	4	下枝 雅和		- - -		島田 優人	4	亀久保 遥斗	3	7-11 11-9 11-7 11-5	1	加納 隆聖	4	貝増 人磨		- - -		下方 蓮										
5	大野 慎之助		- - -		高田 侑宇	5	松並 佑		- - -		青島 愁	5	森下 貴斗		- - -		栗田 博也	5	小林 亮介		- - -		藤原 陽										

7

8

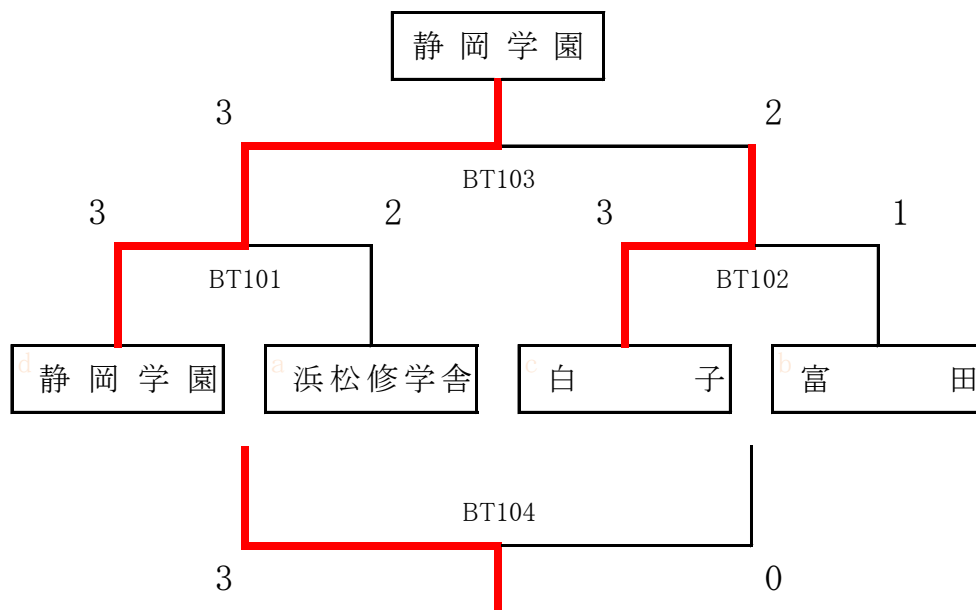
第51回全国高等学校選抜卓球大会東海選考会 男子予選リーグ・決勝トーナメント 試合記録

岡崎城西 (愛知)	BTA12 予選リーグ	浜松修学舎 (静岡)	富田 (岐阜)	BTB12 予選リーグ	高田 (三重)	白子 (三重)	BTC12 予選リーグ	山本学園高等学校 (愛知)	静岡学園 (静岡)	BTD12 予選リーグ	清凌 (岐阜)												
0		対		3		対		3		対													
1	上原 遼祐	0	7-11 2-11 10-12 -	3	小林 彪	1	倉田 樹	3	11-3 12-10 11-8 -	0	濱田 太一	1	山野 煌介	3	11-6 11-8 11-6 -	0	佐藤 彰胡	1	長谷川 創大	2	14-12 15-17 5-11 11-8 10-12	3	高瀬 真輝
2	村瀬 稿記	0	8-11 9-11 7-11 -	3	楊 光	2	村上 健太	1	7-11 11-9 10-12 9-11 -	3	橋爪 一惺	2	八木 良祐	3	11-9 11-2 17-15 -	0	下村 遥哉	2	福光 凌大	3	11-9 11-7 11-6 -	0	棚橋 祐成
3	村瀬 稿記 大澤 湊悟	0	5-11 3-11 4-11 -	3	岡田 蓮 村田 翔	3	小山内 佑薫 倉田 樹	2	10-12 12-10 10-12 11-3 12-10	2	橋爪 一惺 杉本 健悟	3	北村 悠貴 大畑 瑛祐	3	11-3 11-5 11-4 -	0	下村 遥哉 本下 主磨	3	平山 航大 福光 凌大	3	11-6 12-10 11-13 11-6 -	1	棚橋 祐成 川畑 孔明
4	鈴木 哲明		- - -		村田 翔	4	小山内 佑薫	3	16-14 4-11 11-6 11-6	1	杉本 健悟	4	北村 悠貴		- - -		本下 主磨	4	平山 航大	2	12-14 12-10 11-5 5-11 4-11	3	川畑 孔明
5	大澤 湊悟		- - -		岡田 蓮	5	板倉 翼牙		- - -		藤川 航汰	5	大畑 瑛祐		- - -		船山 優人	5	増田 凌志	3	11-7 11-1 11-8 -	0	松野 伶音
関商工 (岐阜)	BTA35 予選リーグ	栄徳 (愛知)	修文学院 (愛知)	BTB35 予選リーグ	岐阜高専 (岐阜)	浜松学芸 (静岡)	BTC35 予選リーグ	御殿場西 (静岡)	津 (三重)	BTD35 予選リーグ	向陽 (愛知)												
3		対		0		対		3		対													
1	小池 一浩	3	11-7 11-8 11-5 -	0	中村 清心郎	1	鹿野 大希	0	7-11 7-11 5-11 -	3	磯畑 建太	1	北川 時光	3	11-4 11-9 11-7 -	0	須田 恵亮	1	西田 連太郎	3	11-8 11-7 11-7 -	0	深見 圭詩
2	大野 慎之助	3	11-7 11-7 11-5 -	0	岡本 潤	2	下枝 雅和	0	9-11 8-11 9-11 -	3	鷺見 孔士朗	2	森下 貴斗	3	7-11 11-6 12-10 11-5 -	1	渡邊 光瑛	2	堀川 優斗	3	11-5 11-8 11-9 -	0	西宮 楓人
3	鎌田 晴陽 大野 慎之助	3	11-7 11-9 11-8 -	0	岡本 潤 田添 琉唯	3	松並 佑 鹿野 大希	1	7-11 14-12 11-8 11-7	3	磯畑 建太 横山 飛熊	3	北川 時光 森下 雄仁	3	11-3 11-8 11-4 -	0	須田 恵亮 玉木 悠斗	3	堀川 優斗 貝増 人磨	3	14-12 11-2 11-9 -	0	神戸 日向 西宮 楓人
4	小澤 宏斗		- - -		田添 琉唯	4	松並 佑	3	7-11 11-4 11-5 11-8	1	横山 飛熊	4	亀久保 遥斗		- - -		福島 海誓	4	小林 亮介		- - -		神戸 日向
5	鎌田 晴陽		- - -		兒嶋 悠生	5	三品 知輝	3	11-6 11-4 11-6 -	0	大谷 将武	5	鈴木 瑛大		- - -		玉木 悠斗	5	貝増 人磨		- - -		堀内 誠太

9

10

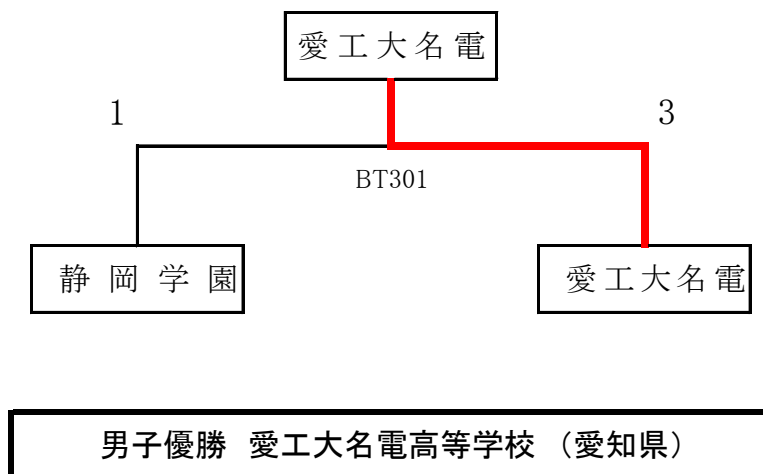
男子決勝トーナメント



男子代表決定リーグ 対戦表

校名	関商工	高田	浜松学芸	清凌	試合得点	勝率	順位
関商工	-	1 - 3	3 - 1	0 - 3	4		3
高田	3 - 1	-	3 - 1	0 - 3	5		2
浜松学芸	1 - 3	1 - 3	-	1 - 3	3		4
清凌	3 - 0	3 - 0	3 - 1	-	6		1

東海高等学校新人卓球大会優勝決定戦



第51回全国高等学校選抜卓球大会東海選考会 男子予選リーグ・決勝トーナメント 試合記録

< 決勝トーナメント >

静岡学園 (静岡)	BT101 準決勝	浜松修学舎 (静岡)	白子 (三重)	BT102 準決勝	富田 (岐阜)	静岡学園 (静岡)	BT103 決勝	白子 (三重)	浜松修学舎 (静岡)	BT104 3位決定	富田 (岐阜)												
3		対		2		3		対		2		3		対		0							
1	三原 快斗	3	11-6 12-10 12-10 -	0	小林 彪	1	北村 悠貴	3	11-4 10-12 11-6 11-8 -	1	倉田 樹	1	福光 凌大	0	10-12 7-11 10-12 -	3	北村 悠貴	1	村田 翔	3	11-9 11-6 6-11 11-8 -	1	村上 健太
2	福光 凌大	1	11-8 6-11 9-11 9-11 -	3	村田 翔	2	林 誠也	1	12-14 9-11 11-9 9-11 -	3	村上 健太	2	三原 快斗	3	11-5 11-5 7-11 11-9 -	1	林 誠也	2	楊 光	3	11-8 11-6 11-1 -	0	佐藤 快音
3	平山 航大 福光 凌大	2	9-11 11-7 9-11 11-8 5-11	3	岡田 蓮 村田 翔	3	北村 悠貴 大畑 瑛祐	3	7-11 11-6 11-8 11-8 -	1	小山内 佑薫 倉田 樹	3	平山 航大 福光 凌大	1	10-12 8-11 11-2 5-11 -	3	北村 悠貴 大畑 瑛祐	3	岡田 蓮 村田 翔	3	11-5 11-7 11-5 -	0	小山内 佑薫 倉田 樹
4	平山 航大	3	8-11 11-8 11-8 11-7 -	1	楊 光	4	大畑 瑛祐	3	11-7 11-4 11-13 11-7 -	1	小山内 佑薫	4	平山 航大	3	13-11 7-11 11-8 11-6 -	1	大畑 瑛祐	4	小林 彪				倉田 樹
5	増田 凌志	3	6-11 4-11 11-4 11-6 11-8	2	岡田 蓮	5	山野 煌介				板倉 翼牙	5	増田 凌志	3	11-5 5-11 11-6 11-9 -	1	山野 煌介	5	岡田 蓮				小山内 佑薫
静岡学園 (静岡)	BT301 優勝決定	愛工大名電 (愛知)																					
1		対		3																			
1	福光 凌大	0	6-11 5-11 9-11 -	3	坂井 雄飛																		
2	増田 凌志	3	11-7 10-12 8-11 11-6 11-7	2	渡邊 康靖																		
3	福光 凌大 平山 航大	1	10-12 4-11 11-7 9-11 -	3	坂井 雄飛 菅沼 翔太																		
4	平山 航大	1	6-11 5-11 13-11 3-11 -	3	菅沼 翔太																		
5	長谷川 創大				面田 知己																		

11

12

第51回全国高等学校選抜卓球大会東海選考会 男子予選リーグ・決勝トーナメント 試合記録

< 代表決定リーグ >

関商工 (岐阜)	BT214 代表決定	清凌 (岐阜)	高田 (三重)	BT223 代表決定	浜松学芸 (静岡)	関商工 (岐阜)	BT213 代表決定	浜松学芸 (静岡)	高田 (三重)	BT224 代表決定	清凌 (岐阜)												
0		対	3		3		対	1		3		対	3										
1	大野 慎之助	1	8-11 4-11 11-6 8-11 -	3	高瀬 真輝	1	橋爪 一惺	0	9-11 7-11 9-11 -	3	北川 時光	1	鎌田 晴陽	1	11-7 9-11 4-11 10-12 -	3	北川 時光	1	橋爪 一惺	1	11-6 8-11 4-11 9-11 -	3	棚橋 祐成
2	小池 一浩	1	8-11 11-9 4-11 8-11 -	3	川畑 孔明	2	濱田 太一	3	8-11 11-4 11-6 11-9 -	1	鈴木 瑛大	2	小池 一浩	3	8-11 11-6 12-10 11-8 -	1	亀久保 遥斗	2	濱田 太一	2	14-12 5-11 11-7 6-11 8-11	3	高瀬 真輝
3	鎌田 晴陽 大野 慎之助	0	5-11 6-11 6-11 -	3	棚橋 祐成 川畑 孔明	3	橋爪 一惺 杉本 健悟	3	11-6 11-13 3-11 11-6 11-8	2	北川 時光 森下 雄仁	3	鎌田 晴陽 大野 慎之助	3	11-8 12-10 5-11 10-12 11-9	2	北川 時光 森下 雄仁	3	橋爪 一惺 杉本 健悟	1	10-12 7-11 11-8 7-11 -	3	棚橋 祐成 川畑 孔明
4	鎌田 晴陽		- - -		棚橋 祐成	4	藤川 航汰	3	11-6 12-10 11-8 -	0	森下 雄仁	4	大野 慎之助	3	11-6 11-9 15-13 -	0	鈴木 瑛大	4	杉本 健悟		- - -		松野 伶音
5	小澤 宏斗		- - -		松野 伶音	5	杉本 健悟		- - -		亀久保 遥斗	5	小澤 宏斗		- - -		森下 貴斗	5	藤川 航汰		- - -		川畑 孔明
関商工 (岐阜)	BT212 代表決定	高田 (三重)	清凌 (岐阜)	BT234 代表決定	浜松学芸 (静岡)																		
1		対	3		3		対	1															
1	小澤 宏斗	2	11-9 12-10 6-11 6-11 9-11	3	濱田 太一	1	川畑 孔明	3	11-3 11-8 11-8 -	0	亀久保 遥斗												
2	鎌田 晴陽	0	8-11 9-11 4-11 -	3	橋爪 一惺	2	高瀬 真輝	2	14-12 11-5 4-11 8-11 9-11	3	北川 時光												
3	鎌田 晴陽 大野 慎之助	3	9-11 10-12 13-11 11-5 12-10	2	橋爪 一惺 杉本 健悟	3	棚橋 祐成 川畑 孔明	3	8-11 11-5 12-10 11-7 -	1	北川 時光 森下 雄仁												
4	小池 一浩	2	11-5 8-11 11-7 9-11 10-12	3	杉本 健悟	4	棚橋 祐成	3	11-9 11-9 11-8 -	0	森下 貴斗												
5	大野 慎之助		- - -		藤川 航汰	5	松野 伶音		- - -		鈴木 瑛大												

13

14

第51回全国高等学校選抜卓球大会 出場校

男子

選考会 1 位 静岡学園(静岡)

選考会 2 位 白子(三重)

選考会 3 位 浜松修学舎(静岡)

選考会 4 位 富田(岐阜)

選考会 5 位 清凌(岐阜)

選考会 6 位 高田(三重)

希望枠 岡崎城西(愛知)

推薦 愛工大名電(愛知)

女子予選リーグ(Aグループ)対戦表

校名	浜松修学舎	愛み大瑞穂	松阪商業	長良	浜松市立	試合 得点	勝率	順位
浜松修学舎		1-3	3-0	3-0	3-0	7		2
愛み大瑞穂	3-1		3-0	3-0	3-0	8		1
松阪商業	0-3	0-3		2-3	2-3	4		5
長良	0-3	0-3	3-2		2-3	5		4
浜松市立	0-3	0-3	3-2	3-2		6		3

女子予選リーグ(Bグループ)対戦表

校名	白子	岐阜商業	名経大高蔵	浜松学芸	光ヶ丘女子	試合 得点	勝率	順位
白子		3-0	0-3	3-1	3-0	7		2
岐阜商業	0-3		1-3	3-2	3-2	6		3
名経大高蔵	3-0	3-1		3-0	3-0	8		1
浜松学芸	1-3	2-3	0-3		3-1	5		4
光ヶ丘女子	0-3	2-3	0-3	1-3		4		5

女子予選リーグ(Cグループ)対戦表

校名	桜丘	島田樟誠	関商工	津	修文学院	試合 得点	勝率	順位
桜丘		3-0	3-0	3-0	3-0	8		1
島田樟誠	0-3		3-1	3-1	3-2	7		2
関商工	0-3	1-3		3-0	2-3	5		4
津	0-3	1-3	0-3		1-3	4		5
修文学院	0-3	2-3	3-2	3-1		6		3

女子予選リーグ(Dグループ)対戦表

校名	富田	高田	浜松商業	安城学園	岐阜	試合 得点	勝率	順位
富田		3-2	3-2	3-2	3-0	8		1
高田	2-3		0-3	3-1	3-1	6		3
浜松商業	2-3	3-0		3-0	3-0	7		2
安城学園	2-3	1-3	0-3		3-0	6		4
岐阜	0-3	1-3	0-3	0-3		4		5

※勝ち:2点 負け:1点 棄権:0点 試合得点が同じ場合:勝ち数/負け数 ※[]は参考試合

第51回全国高等学校選抜卓球大会東海選考会 女子予選リーグ・決勝トーナメント 試合記録

< 予選リーグ >

浜松修学舎 (静岡)		GTA15 予選リーグ	浜松市立 (静岡)		白子 (三重)		GTB15 予選リーグ	光ヶ丘女子 (愛知)		桜丘 (愛知)		d 予選リーグ	修文学院 (愛知)		富田 (岐阜)		GTD15 予選リーグ	岐阜 (岐阜)					
3			対		0			3			対		0			3			対		0		
倉橋 凜	3	11-7 11-8 11-6	0	神門 咲稀	1	伊藤 杏莉	3	11-8 5-11 11-5 11-4	1	石川 結貴	1	伊藤 ゆづき	3	11-7 11-4 11-7	0	新名 茅乃	1	林 ひかる	3	11-8 8-11 9-11 12-10 11-9	2	松本 七海	
2	福本 さくら	3	11-1 11-8 11-4	0	山下 なつの	2	11-6 11-5 11-6	0	中野 結衣	2	中野 優里奈	3	11-3 11-4 11-7	0	中島 帆香	2	堀部 美空	3	11-7 11-3 11-4	0	後藤 菜摘		
3	高須賀 好詩乃 中西 希良里	3	13-11 11-8 11-3	0	豊住 真央 神門 咲稀	3	竹原 優梨 西村 玲美	3	4-11 11-8 11-1 11-8	1	渡邊 雛乃 中野 結衣	3	栗山 優菜 山室 早矢	3	11-4 11-0 11-6	0	藤井 咲帆 瀝美 姫菜	3	堀部 美空 石山 陽菜	3	11-6 11-4 11-6	0	竹田 茉緒 松本 七海
4	高須賀 好詩乃			豊住 真央	4	平岡 凜花			伊藤 絳色	4	栗山 優菜				後藤 風佳	4	金谷 留李那					足立 真子	
5	中西 希良里			梅原 梨緒	5	竹原 優梨			渡邊 雛乃	5	田 旻一				長谷川 愛佳	5	袴田 莉音					竹田 茉緒	
愛知みずほ大学附属 (愛知)		GTA24 予選リーグ	長良 (岐阜)		岐阜商業 (岐阜)		GTB24 予選リーグ	浜松学芸 (静岡)		島田樟誠 (静岡)		GTC24 予選リーグ	津 (三重)		高田 (三重)		GTD24 予選リーグ	安城学園 (愛知)					
3			対		0			3			対		2			3			対		1		
1	近藤 爽	3	11-0 11-2 11-1	0	黒澤 志織	1	伊串 莉菜	3	11-4 11-1 11-6	0	吉野 綺紗	1	山本 朝子	3	11-1 11-3 11-3	0	池田 紗菜	1	中川 さら	3	11-8 11-3 11-9	0	倉内 心菜
2	鶴岡 伶菜	3	11-3 11-8 11-5	0	橋内 伶奈	2	三間 咲絵	0	5-11 7-11 6-11	3	大場 心春	2	大川内 茉凜	1	7-11 11-9 7-11 6-11	3	鈴木 望愛	2	井上 明日咲	0	8-11 10-12 8-11	3	新實 佳乃
3	中村 泉月 遊佐 美月	3	11-7 11-3 11-1	0	井上 友加奈 橋内 伶奈	3	安田 明以 浅野 里奈	3	10-12 11-7 11-9 11-9	1	大場 心春 木下 萌那	3	山本 朝子 瀧本 光来	3	11-2 11-6 12-10	0	鈴木 望愛 入江 優羽	3	中川 さら 奥村 菜由	3	11-6 8-11 6-11 11-5 18-16	2	新實 佳乃 坂本 一華
4	西脇 夢夏			尾関 真衣	4	安田 明以	0	4-11 13-15 5-11	3	水野 瑤来	4	清水 香帆	3	11-2 11-3 11-2	0	谷口 夏生	4	奥村 菜由	3	11-13 7-11 11-6 11-9 11-6	2	坂本 一華	
5	川山 裕以奈			井上 友加奈	5	浅野 里奈	3	11-7 11-8 16-14	0	木下 萌那	5	瀧本 光来				入江 優羽	5	三宅 愛菜					水野 由南子

1

2

第51回全国高等学校選抜卓球大会東海選考会 女子予選リーグ・決勝トーナメント 試合記録

浜松修学舎 (静岡)		GTA14 予選リーグ	長良 (岐阜)	白子 (三重)		GTB14 予選リーグ	浜松学芸 (静岡)	桜丘 (愛知)		GTC14 予選リーグ	津 (三重)	富田 (岐阜)		GTD14 予選リーグ	安城学園 (愛知)																				
3			対			0			3			対			1			3			対			0			3			対			2		
1	篠田 あおい	3	$\begin{matrix} 11-5 \\ 11-8 \\ 11-6 \\ - \\ - \end{matrix}$	0	黒澤 志織	1	笹村 莉央	2	$\begin{matrix} 11-7 \\ 7-11 \\ 13-11 \\ 5-11 \\ 9-11 \end{matrix}$	3	大場 心春	1	戸塚 愛結	3	$\begin{matrix} 11-3 \\ 11-9 \\ 11-9 \\ - \\ - \end{matrix}$	0	池田 紗菜	1	林 ひかる	1	$\begin{matrix} 12-10 \\ 9-11 \\ 9-11 \\ 4-11 \\ - \end{matrix}$	3	新賀 佳乃												
2	中西 希良里	3	$\begin{matrix} 9-11 \\ 11-5 \\ 11-4 \\ 11-3 \\ - \end{matrix}$	1	井上 友加奈	2	竹原 優梨	3	$\begin{matrix} 11-3 \\ 11-3 \\ 11-3 \end{matrix}$	0	原 妃史	2	田 旻一	3	$\begin{matrix} 11-5 \\ 11-4 \\ 11-4 \\ - \\ - \end{matrix}$	0	鈴木 望愛	2	堀部 美空	3	$\begin{matrix} 11-3 \\ 10-12 \\ 11-6 \\ 11-9 \\ - \end{matrix}$	1	倉内 心菜												
3	高須賀 好詩乃	3	$\begin{matrix} 11-5 \\ 11-6 \\ 11-4 \\ - \\ - \end{matrix}$	0	橋内 伶奈	3	竹原 優梨	3	$\begin{matrix} 11-8 \\ 11-8 \\ 11-5 \end{matrix}$	0	大場 心春	3	栗山 優菜	3	$\begin{matrix} 11-4 \\ 12-10 \\ 11-5 \\ - \\ - \end{matrix}$	0	鈴木 望愛	3	堀部 美空	2	$\begin{matrix} 12-10 \\ 7-11 \\ 7-11 \\ 13-11 \\ 11-13 \end{matrix}$	3	新賀 佳乃												
	中西 希良里				井上 友加奈	西村 玲美	水野 瑤来	山室 早矢	入江 優羽	石山 陽菜	坂本 一華																								
4	福本 さくら		$\begin{matrix} - \\ - \\ - \\ - \end{matrix}$		橋内 伶奈	4	西村 玲美	3	$\begin{matrix} 11-2 \\ 11-9 \\ 11-5 \end{matrix}$	0	水野 瑤来	4	外山 日向		$\begin{matrix} - \\ - \\ - \\ - \end{matrix}$		入江 優羽	4	金谷 留季那	3	$\begin{matrix} 11-4 \\ 11-7 \\ 8-11 \\ 11-7 \\ - \end{matrix}$	1	坂本 一華												
5	高須賀 好詩乃		$\begin{matrix} - \\ - \\ - \\ - \end{matrix}$		尾関 真衣	5	伊藤 杏莉		$\begin{matrix} - \\ - \\ - \\ - \end{matrix}$		木下 萌那	5	伊藤 ゆづき		$\begin{matrix} - \\ - \\ - \\ - \end{matrix}$		岩佐 梓沙	5	石山 陽菜	3	$\begin{matrix} 11-5 \\ 11-4 \\ 11-8 \\ - \\ - \end{matrix}$	0	水野 由南子												
愛知みずほ大学附属 (愛知)		GTA23 予選リーグ	松阪商業 (三重)	岐阜商業 (岐阜)		GTB23 予選リーグ	名古屋経済大学高専 (愛知)	島田樟誠 (静岡)		GTC23 予選リーグ	関商工 (岐阜)	高田 (三重)		GTD23 予選リーグ	浜松商業 (静岡)																				
3			対			0			1			対			3			3			対			1			0			対			3		
1	鶴岡 伶菜	3	$\begin{matrix} 11-4 \\ 11-4 \\ 11-9 \\ - \\ - \end{matrix}$	0	福井 葵	1	三間 咲絵	0	$\begin{matrix} 7-11 \\ 5-11 \\ 4-11 \\ - \\ - \end{matrix}$	3	西原 万紋	1	作田 玲愛	1	$\begin{matrix} 6-11 \\ 4-11 \\ 13-11 \\ 6-11 \\ - \end{matrix}$	3	児山 由奈	1	西村 香澄	0	$\begin{matrix} 9-11 \\ 8-11 \\ 9-11 \\ - \\ - \end{matrix}$	3	川嶋 優奈												
2	川山 裕以奈	3	$\begin{matrix} 11-7 \\ 11-6 \\ 12-10 \\ - \\ - \end{matrix}$	0	中西 愛	2	安田 明以	3	$\begin{matrix} 7-11 \\ 11-9 \\ 8-11 \\ 11-7 \\ 11-7 \end{matrix}$	2	藤井 望未	2	山本 朝子	3	$\begin{matrix} 11-7 \\ 11-4 \\ 11-6 \\ - \\ - \end{matrix}$	0	赤坂 彩	2	中川 さら	2	$\begin{matrix} 11-8 \\ 5-11 \\ 6-11 \\ 11-8 \\ 4-11 \end{matrix}$	3	河合 七奈												
3	遊佐 美月	3	$\begin{matrix} 11-4 \\ 11-0 \\ 11-3 \\ - \\ - \end{matrix}$	0	福井 葵	3	安田 明以	0	$\begin{matrix} 4-11 \\ 9-11 \\ 4-11 \\ - \\ - \end{matrix}$	3	蜂須賀 かれん	3	山本 朝子	3	$\begin{matrix} 11-5 \\ 11-9 \\ 11-7 \\ - \\ - \end{matrix}$	0	児山 由奈	3	中川 さら	2	$\begin{matrix} 13-15 \\ 7-11 \\ 11-3 \\ 11-6 \\ 9-11 \end{matrix}$	3	河合 七奈												
	中村 泉月				長谷川 凜奈	浅野 里奈	西原 万紋	瀨本 光来	古田 梨紗	奥村 菜由	森田 清香																								
4	西脇 夢夏		$\begin{matrix} - \\ - \\ - \\ - \end{matrix}$		長谷川 凜奈	4	伊串 莉菜	0	$\begin{matrix} 0-11 \\ 4-11 \\ 6-11 \\ - \\ - \end{matrix}$	3	西尾 麻耶	4	瀨本 光来	3	$\begin{matrix} 11-5 \\ 10-12 \\ 4-11 \\ 11-8 \\ 11-6 \end{matrix}$	2	古田 梨紗	4	奥村 菜由		$\begin{matrix} - \\ - \\ - \\ - \end{matrix}$		森田 清香												
5	深谷 菜々美		$\begin{matrix} - \\ - \\ - \\ - \end{matrix}$		泉 綾音	5	浅野 里奈		$\begin{matrix} - \\ - \\ - \\ - \end{matrix}$		蜂須賀 かれん	5	清水 香帆		$\begin{matrix} - \\ - \\ - \\ - \end{matrix}$		内村 彩乃	5	井上 明日咲		$\begin{matrix} - \\ - \\ - \\ - \end{matrix}$		鈴木 麗於奈												

3

4

第51回全国高等学校選抜卓球大会東海選考会 女子予選リーグ・決勝トーナメント 試合記録

浜松修学舎 (静岡)	GTA13 予選リーグ	松阪商業 (三重)	白子 (三重)	GTB13 予選リーグ	名古屋経済大学高専 (愛知)	桜丘 (愛知)	GTC13 予選リーグ	関商工 (岐阜)	富田 (岐阜)	GTD13 予選リーグ	浜松商業 (静岡)												
3 対		0		0 対		3		3 対		0		3 対		2									
中西 希良里	3	11-3 11-7 11-5	0	福井 葵	1	伊藤 杏莉	0	8-11 10-12 5-11	3	蜂須賀 かれん	1	戸塚 愛結	3	12-10 11-7 11-9	0	鮎田 梨里佳	1	林 ひかる	1	9-11 4-11 11-7 13-15	3	河合 七奈	
2	倉橋 凜	3	11-6 11-5 11-9	0	泉 綾音	2	竹原 優梨	1	5-11 6-11 11-7 8-11	3	西尾 麻耶	2	田 昊一	3	11-4 11-6 12-10	0	児山 由奈	2	堀部 美空	3	11-4 14-12 11-5	0	川嶋 優奈
3	高須賀 好詩乃 中西 希良里	3	11-5 11-9 11-5	0	福井 葵 長谷川 凜奈	3	竹原 優梨 西村 玲美	1	9-11 8-11 11-9 4-11	3	蜂須賀 かれん 西原 万紋	3	栗山 優菜 山室 早矢	3	11-4 11-5 8-11 11-7	1	児山 由奈 古田 梨紗	3	堀部 美空 石山 陽菜	1	11-9 7-11 11-13 2-11	3	河合 七奈 森田 清香
4	福本 さくら			中西 愛	4	西村 玲美					藤井 望未	4	伊藤 ゆづき				古田 梨紗	4	金谷 留季那	3	11-9 2-11 11-9 11-6	1	鈴木 麗於奈
5	高須賀 好詩乃			長谷川 凜奈	5	平岡 凜花					西原 万紋	5	山室 早矢				内村 彩乃	5	石山 陽菜	3	8-11 11-8 11-6 12-10	1	森田 清香
長良 (岐阜)	GTA45 予選リーグ	浜松市立 (静岡)	浜松学芸 (静岡)	GTB45 予選リーグ	光ヶ丘女子 (愛知)	津 (三重)	GTC45 予選リーグ	修文学院 (愛知)	安城学園 (愛知)	GTD45 予選リーグ	岐阜 (岐阜)												
2 対		3		3 対		1		1 対		3		3 対		0									
1	橋内 伶奈	3	11-8 3-11 11-9 11-5	1	梅原 梨緒	1	木下 萌那	0	9-11 13-15 10-12	3	伊藤 絳色	1	池田 紗菜	0	2-11 2-11 4-11	3	藤井 咲帆	1	新實 佳乃	3	13-11 11-6 11-7	0	松本 七海
2	黒澤 志織	0	4-11 5-11 4-11	3	神門 咲稀	2	水野 瑤来	3	11-2 11-8 11-5	0	渡邊 雛乃	2	鈴木 望愛	3	11-8 11-6 7-11 11-6	1	中島 帆香	2	倉内 心菜	3	11-4 11-3 11-4	0	足立 真子
3	橋内 伶奈 井上 友加奈	0	12-14 7-11 8-11	3	神門 咲稀 豊住 真央	3	大場 心春 水野 瑤来	3	11-7 11-7 11-9	0	伊藤 絳色 石川 結貴	3	鈴木 望愛 入江 優羽	0	0-11 4-11 3-11	3	長谷川 愛佳 後藤 風佳	3	新實 佳乃 坂本 一華	3	11-6 11-9 11-7	0	竹田 茉緒 松本 七海
4	井上 友加奈	3	11-6 11-4 11-7	0	山下 なつの	4	大場 心春	3	11-6 11-6 11-3	0	石川 結貴	4	谷口 美優	0	2-11 2-11 1-11	3	長谷川 愛佳	4	坂本 一華				後藤 菜摘
5	尾関 真衣	0	8-11 3-11 8-11	3	豊住 真央	5	原 紀史				中野 結衣	5	入江 優羽				後藤 風佳	5	水野 由南子				竹田 茉緒

5

6

第51回全国高等学校選抜卓球大会東海選考会 女子予選リーグ・決勝トーナメント 試合記録

愛知みずほ大学附属	GTA25	浜松市立	岐阜商業	GTB25	光ヶ丘女子	島田樟誠	GTC25	修文学院	高田	GTD25	岐阜												
(愛知)	予選リーグ	(静岡)	(岐阜)	予選リーグ	(愛知)	(静岡)	予選リーグ	(愛知)	(三重)	予選リーグ	(岐阜)												
3		対	0		3		対	2		3		対	1										
1	深谷 菜々美	3	5-11 10-12 11-5 11-8 11-7	2	豊住 真央	1	安田 明以	2	7-11 11-8 9-11 11-8 7-11	3	石川 結貴	1	作田 玲愛	0	8-11 4-11 4-11 -	3	長谷川 愛佳	1	西村 香澄	0	8-11 7-11 10-12 -	3	松本 七海
2	近藤 爽	3	11-7 12-10 11-8 -	0	梅原 梨緒	2	三間 咲絵	2	11-9 11-8 5-11 9-11 7-11	3	渡邊 雛乃	2	山本 朝子	3	11-5 11-7 11-2 -	0	新名 茅乃	2	奥村 菜由	3	11-9 11-7 11-4 -	0	後藤 菜摘
3	遊佐 美月 中村 泉月	3	11-4 11-7 12-10 -	0	豊住 真央 神門 咲稀	3	安田 明以 浅野 里奈	3	11-7 11-9 11-7 -	0	石川 結貴 伊藤 絳色	3	山本 朝子 瀧本 光来	2	8-11 9-11 11-4 12-10 7-11	3	長谷川 愛佳 後藤 風佳	3	中川 さら 奥村 菜由	3	11-8 8-11 11-3 11-2 -	1	竹田 茉緒 松本 七海
4	鶴岡 伶菜		- - -		神門 咲稀	4	伊串 莉菜	3	11-9 11-2 11-8 -	0	黒柳 百々	4	清水 香帆	3	12-10 11-5 6-11 11-5 -	1	中島 帆香	4	石田 有紀乃	3	11-2 11-7 11-8 -	0	竹田 茉緒
5	川山 裕乃奈		- - -		山下 なつの	5	浅野 里奈	3	11-3 9-11 19-17 11-6 -	1	伊藤 絳色	5	瀧本 光来	3	12-10 11-6 9-11 11-4 -	1	後藤 風佳	5	中川 さら		- - -		足立 真子
松阪商業	GTA34	長良	名古屋経済大学高専	GTB34	浜松学芸	関商工	GTC34	津	浜松商業	GTD34	安城学園												
(三重)	予選リーグ	(岐阜)	(愛知)	予選リーグ	(静岡)	(岐阜)	予選リーグ	(三重)	(静岡)	予選リーグ	(愛知)												
2		対	3		3		対	0		3		対	0										
1	福井 葵	3	11-5 11-8 11-6 -	0	中村 仁菜	1	西尾 麻耶	3	11-7 11-5 11-8 -	0	大場 心春	1	児山 由奈	3	11-4 11-2 11-3 -	0	古川 歩佳	1	川嶋 優奈	3	11-7 9-11 11-2 9-11 11-4	2	倉内 心菜
2	鳥居 悠香	0	6-11 5-11 5-11 -	3	橋内 伶奈	2	蜂須賀 かれん	3	11-3 11-2 11-3 -	0	原 妃史	2	赤坂 彩	3	11-4 11-8 9-11 11-4 -	1	鈴木 望愛	2	河合 七奈	3	11-7 11-7 11-7 -	0	坂本 一華
3	福井 葵 長谷川 凜奈	3	7-11 11-8 11-9 11-6 -	1	橋内 伶奈 井上 友加奈	3	蜂須賀 かれん 西原 万紋	3	11-9 11-2 4-11 11-7 -	1	大場 心春 水野 瑤来	3	児山 由奈 古田 梨紗	3	11-2 11-4 10-12 11-1 -	1	鈴木 望愛 入江 優羽	3	河合 七奈 森田 清香	3	8-11 10-12 11-8 11-5 11-6	2	新實 佳乃 坂本 一華
4	中西 愛	0	3-11 8-11 8-11 -	3	井上 友加奈	4	西原 万紋		- - -		木下 萌那	4	古田 梨紗		- - -		池田 紗菜	4	鈴木 麗於奈		- - -		新實 佳乃
5	長谷川 凜奈	2	11-6 11-7 5-11 10-12 9-11	3	尾関 真衣	5	藤井 望未		- - -		水野 瑤来	5	内村 彩乃		- - -		入江 優羽	5	森田 清香		- - -		水野 由南子

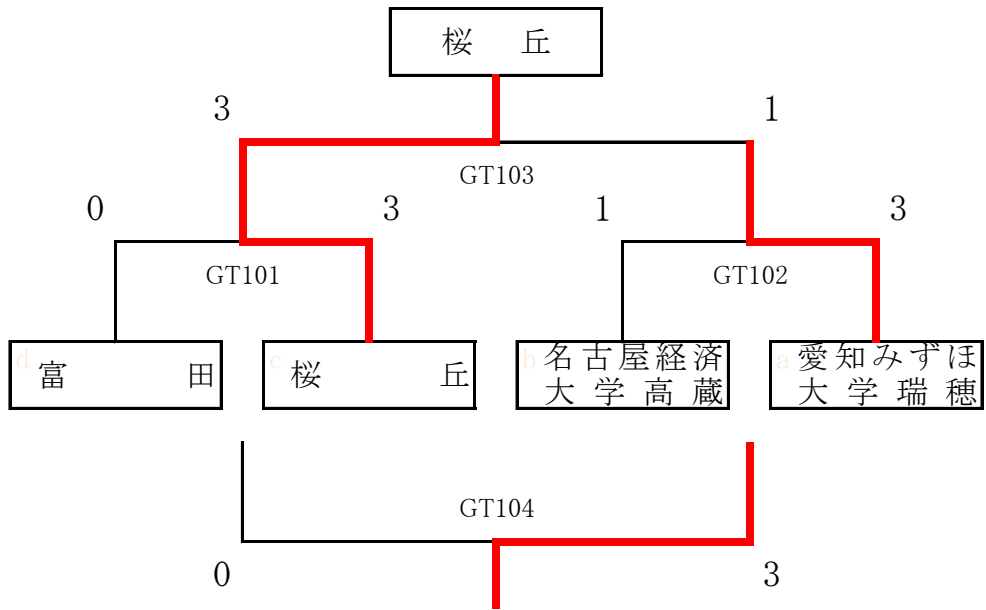
第51回全国高等学校選抜卓球大会東海選考会 女子予選リーグ・決勝トーナメント 試合記録

浜松修学舎 (静岡)			GTA12 予選リーグ	愛知みずほ大学附属 (愛知)			白子 (3)			GTB12 予選リーグ	岐阜商業 (0)			桜丘 (愛知)			GTC12 予選リーグ	島田樟誠 (静岡)			富田 (岐阜)			GTD12 予選リーグ	高田 (三重)										
1			対			3			3			対			0			3			対			0			3			対			2		
1	高須賀 好詩乃	2	11-8 10-12 13-11 5-11 9-11	3	遊佐 美月	1	伊藤 杏莉	3	11-9 11-5 11-9 -	0	三間 咲絵	1	伊藤 ゆづき	3	11-5 11-7 11-4 -	0	山本 朝子	1	堀部 美空	3	11-5 11-6 11-6 -	0	中川 さら												
2	篠田 あおい	1	11-8 3-11 3-11 2-11 -	3	近藤 爽	2	西村 玲美	3	11-6 11-8 12-10 -	0	安田 明以	2	中野 優里奈	3	11-1 11-7 11-4 -	0	高井 美咲	2	金谷 留季那	3	11-8 11-7 14-12 -	0	井上 明日咲												
3	高須賀 好詩乃 中西 希良里	3	13-11 11-8 11-8 -	0	中村 泉月 遊佐 美月	3	竹原 優梨 西村 玲美	3	11-9 11-13 11-4 11-5	1	安田 明以 浅野 里奈	3	栗山 優菜 山室 早矢	3	9-11 11-3 11-6 8-11 11-7	2	山本 朝子 濱本 光希	3	堀部 美空 石山 陽菜	1	6-11 11-7 9-11 9-11 -	3	中川 さら 奥村 菜由												
4	福本 さくら	2	10-12 8-11 15-13 11-5 7-11	3	中村 泉月	4	竹原 優梨	-	-	-	浅野 里奈	4	山室 早矢	-	-	-	濱本 光希	4	林 ひかる	1	12-14 9-11 11-7 8-11 -	3	奥村 菜由												
5	中西 希良里	-	-	-	鶴岡 伶菜	5	平岡 凜花	-	-	-	伊串 莉菜	5	田 晃一	-	-	-	清水 香帆	5	石山 陽菜	3	11-4 11-7 11-6 -	0	三宅 愛菜												
松阪商業 (三重)			GTA35 予選リーグ	浜松市立 (静岡)			名古屋経済大学高専 (愛知)			GTB35 予選リーグ	光ヶ丘女子 (愛知)			関商工 (岐阜)			GTC35 予選リーグ	修文学院 (愛知)			浜松商業 (静岡)			GTD35 予選リーグ	岐阜 (岐阜)										
2			対			3			3			対			0			2			対			3			3			対			0		
1	鳥居 悠香	1	11-9 3-11 5-11 4-11 -	3	神門 咲稀	1	蜂須賀 かれん	3	11-4 11-3 11-5 -	0	渡邊 雛乃	1	市原 明奈	0	5-11 5-11 3-11 -	3	長谷川 愛佳	1	河合 七奈	3	11-3 11-7 11-3 -	0	後藤 菜摘												
2	福井 葵	3	12-10 9-11 11-5 11-8 -	1	山下 なつの	2	藤井 望未	3	6-11 5-11 11-9 13-11 11-3	2	石川 結貴	2	児山 由奈	3	11-7 11-9 8-11 11-3 -	1	新名 茅乃	2	川嶋 優奈	3	11-5 8-11 11-9 11-7 -	1	松本 七海												
3	福井 葵 長谷川 凜奈	3	9-11 11-8 11-8 11-6 -	1	神門 咲稀 豊住 真央	3	蜂須賀 かれん 西原 万紋	3	11-6 9-11 11-5 9-11 11-7	2	石川 結貴 伊藤 緋色	3	児山 由奈 古田 梨紗	0	3-11 4-11 9-11 -	3	後藤 風佳 長谷川 愛佳	3	河合 七奈 森田 清香	3	11-4 11-9 7-11 11-6 -	1	竹田 茉緒 松本 七海												
4	中西 愛	1	7-11 6-11 11-2 7-11 -	3	豊住 真央	4	西尾 麻耶	-	-	-	伊藤 緋色	4	古田 梨紗	3	10-12 11-6 11-8 11-8 -	1	後藤 風佳	4	森田 清香	-	-	-	足立 真子												
5	長谷川 凜奈	2	11-5 9-11 11-9 10-12 3-11	3	梅原 梨緒	5	西原 万紋	-	-	-	新川 里奈	5	内村 彩乃	0	10-12 6-11 3-11 -	3	中島 帆香	5	鈴木 麗於奈	-	-	-	竹田 茉緒												

9

10

女子決勝トーナメント



女子順位決定リーグ 対戦表

校名	浜松修学舎	白子	島田樟誠	浜松商業	試合得点	勝率	順位
浜松修学舎	-	1 - 3	3 - 1	3 - 1	5		2
白子	3 - 1	-	3 - 0	3 - 2	6		1
島田樟誠	1 - 3	0 - 3	-	2 - 3	3		4
浜松商業	1 - 3	2 - 3	3 - 2	-	4		3

第51回全国高等学校選抜卓球大会東海選考会 女子予選リーグ・決勝トーナメント 試合記録

< 決勝トーナメント >

富田 (岐阜)	GT101 準決勝	桜丘 (愛知)	名古屋経済大学高専 (愛知)	GT102 準決勝	愛知みずほ大学瑞穂 (愛知)	桜丘 (愛知)	GT103 決勝	愛知みずほ大学瑞穂 (愛知)	富田 (岐阜)	GT104 3位決定	名古屋経済大学高専 (愛知)
0 対 3		1 対 3		3 対 1		0 対 3		0 対 3			
1 林 ひかる	0 7-11 3 6-11 6-11 -	山室 早矢	1 蜂須賀 かれん	0 8-11 3 3-11 10-12 -	川山 裕以奈	1 伊藤 ゆづき	0 9-11 3 7-11 8-11 -	遊佐 美月	1 堀部 美空	1 11-7 3 9-11 9-11 8-11 -	西尾 麻耶
2 堀部 美空	1 5-11 3 3-11 11-8 6-11 -	伊藤 ゆづき	2 西尾 麻耶	3 7-11 1 11-6 11-8 12-10 -	深谷 菜々美	2 田 旻一	3 11-8 0 11-5 11-2 -	近藤 爽	2 金谷 留季那	2 11-5 3 9-11 8-11 11-9 7-11	蜂須賀 かれん
3 堀部 美空 石山 陽菜	0 6-11 3 2-11 10-12 -	栗山 優菜 山室 早矢	3 蜂須賀 かれん 西原 万紋	0 3-11 3 6-11 7-11 -	中村 泉月 遊佐 美月	3 栗山 優菜 山室 早矢	3 11-7 2 11-8 6-11 10-12 11-6	中村 泉月 遊佐 美月	3 堀部 美空 石山 陽菜	2 11-7 3 13-11 6-11 4-11 12-14	蜂須賀 かれん 西原 万紋
4 金谷 留季那	- - - - - - -	田 旻一	4 藤井 望未	1 6-11 3 6-11 11-7 5-11 -	遊佐 美月	4 山室 早矢	3 11-7 0 11-7 11-2 -	中村 泉月	4 林 ひかる	- - - - - - -	藤井 望未
5 石山 陽菜	- - - - - - -	栗山 優菜	5 西原 万紋	- - - - - - -	中村 泉月	5 栗山 優菜	- - - - - - -	鶴岡 伶菜	5 石山 陽菜	- - - - - - -	西原 万紋
GT301											
1											
2											
3											
4											
5											

11

11

第51回全国高等学校選抜卓球大会東海選考会 女子予選リーグ・決勝トーナメント 試合記録

< 代表決定リーグ >

浜松修学舎 (静岡)	GT214 代表決定	浜松商業 (静岡)	白子 (三重)	GT223 代表決定	島田樟誠 (静岡)	浜松修学舎 (静岡)	GT213 代表決定	島田樟誠 (静岡)	浜松商業 (静岡)	GT224	白子 (三重)												
3		対		1		3		対		0		3		対		1		2		対		3	
1	福本 さくら	3	11-2 11-8 11-6 -	0	鈴木 麗於奈	1	伊藤 杏莉	3	11-6 11-4 11-5 -	0	高井 美咲	1	福本 さくら	3	11-6 13-11 8-11 11-4 -	1	清水 香帆	1	川嶋 優奈	1	5-11 10-12 11-8 6-11 -	3	伊藤 杏莉
2	高須賀 好詩乃	2	7-11 11-9 6-11 11-8 8-11	3	河合 七奈	2	西村 玲美	3	8-11 11-7 11-7 15-13 -	1	山本 朝子	2	篠田 あおい	2	12-10 11-8 7-11 9-11 9-11	3	山本 朝子	2	河合 七奈	3	11-4 11-7 11-9 -	0	西村 玲美
3	高須賀 好詩乃 中西 希良里	3	11-5 11-8 11-5 -	0	河合 七奈 森田 清香	3	竹原 優梨 西村 玲美	3	12-10 11-4 5-11 11-4	1	山本 朝子 濱本 光来	3	高須賀 好詩乃 中西 希良里	3	7-11 11-7 11-13 11-5 11-8	2	山本 朝子 濱本 光来	3	河合 七奈 森田 清香	3	9-11 11-3 10-12 11-8 11-6	2	竹原 優梨 西村 玲美
4	篠田 あおい	3	9-11 9-11 11-8 11-9 12-10	2	川嶋 優奈	4	竹原 優梨	-	-	-	濱本 光来	4	高須賀 好詩乃	3	11-9 11-8 8-11 11-5 -	1	濱本 光来	4	鈴木 麗於奈	1	5-11 11-3 6-11 5-11 -	3	竹原 優梨
5	中西 希良里	-	-	-	森田 清香	5	平岡 凜花	-	-	-	清水 香帆	5	中西 希良里	-	-	-	作田 玲愛	5	森田 清香	2	11-4 4-11 11-7 7-11 10-12	3	平岡 凜花
浜松修学舎 (静岡)	GT212 代表決定	白子 (三重)	島田樟誠 (静岡)	GT234 代表決定	浜松商業 (静岡)																		
1		対		3		2		対		3													
1	福本 さくら	3	11-6 8-11 6-11 11-7 11-8	2	伊藤 杏莉	1	作田 玲愛	3	11-3 12-10 8-11 6-11 11-7	2	川嶋 優奈												
2	倉橋 凜	0	5-11 5-11 9-11 -	3	西村 玲美	2	山本 朝子	1	11-8 7-11 5-11 9-11 -	3	河合 七奈												
3	高須賀 好詩乃 中西 希良里	0	14-16 5-11 7-11 -	3	竹原 優梨 西村 玲美	3	山本 朝子 濱本 光来	3	10-12 16-14 11-6 13-11 -	1	河合 七奈 森田 清香												
4	高須賀 好詩乃	1	7-11 7-11 11-7 8-11 -	3	竹原 優梨	4	濱本 光来	0	9-11 6-11 8-11 -	3	森田 清香												
5	中西 希良里	-	-	-	平岡 凜花	5	清水 香帆	1	11-4 6-11 5-11 15-17 -	3	鈴木 麗於奈												

第51回全国高等学校選抜卓球大会 出場校

女子

選考会 1 位 桜丘(愛知)

選考会 2 位 愛み大瑞穂(愛知)

選考会 3 位 名経大高蔵(愛知)

選考会 4 位 富田(岐阜)

選考会 5 位 白子(三重)

選考会 6 位 浜松修学舎(静岡)

希望枠 岐阜商業(岐阜)