

令和元年度 三重県高等学校新人卓球大会(個人の部)

2020/1/26

三重交通Gスポーツの杜伊勢

男子2年

1 久保田 大輝 (白子)		伊藤 実 (白子) 49
2 吉本 歩夢 (明野)		吉川 虎太郎 (皇學館) 50
3 鷺野 頼輝 (伊賀白鳳)		平野 真人 (四日市工業) 51
4 尾上 勇海 (四日市四郷)		太田 宗輝 (四日市南) 52
5 b y e		東 祐樹 (伊勢工業) 53
6 諏訪 達也 (津)		三浦 悠音 (名張青峰) 54
7 垣見 蒼葉 (神戸)		山田 拓海 (木本) 55
8 勝山 秀哉 (伊勢工業)		宮原 拓己 (四日市西) 56
9 川口 侑生 (四日市西)		海野 世良 (久居) 57
10 岡本 健汰 (名張青峰)		森 彩斗 (津西) 58
11 奥田 周 (松阪工業)		藤井 海斗 (四日市) 59
12 山野 涼晴 (桑名西)		仲村 聡太 (津) 60
13 和田 慎之助 (高田)		中島 大雅 (伊勢) 61
14 道本 陸斗 (白山)		水野 愛斗 (朝明) 62
15 伊藤 佑太 (四日市工業)		寺田 圭佑 (伊賀白鳳) 63
16 中村 陸人 (朝明)		廣瀬 響唄 (津西) 64
17 浅田 航佑 (久居)		川崎 辰也 (四日市中央工) 65
18 奥村 颯士 (伊勢)		服部 颯太 (神戸) 66
19 下村 宏太朗 (四日市)		上田 寛市郎 (桑名) 67
20 高橋 匡貴 (皇學館)		阪口 康雅 (青山) 68
21 伊藤 光之介 (名張青峰)		小崎 健伸 (明野) 69
22 松浦 快真 (津西)		山本 楓 (名張青峰) 70
23 小崎 朱有斗 (四日市南)		泰地 琢瑠 (四日市農芸) 71
24 館 響己 (桑名)		鈴木 波輝 (高田) 72
25 板倉 大成 (白子)		村田 佳太朗 (白子) 73
26 笠井 優里 (松阪工業)		谷水 逸士 (宇治山田) 74
27 天野 公輔 (桑名)		浅野 凛 (聾) 75
28 大西 凌雅 (津工業)		旭田 侑司 (津) 76
29 矢原 凌 (四日市西)		堀 優臣 (四日市農芸) 77
30 中村 優樹 (水産)		中村 優志 (四日市工業) 78
31 古川 陸弥 (名張青峰)		山本 瑞稀 (名張青峰) 79
32 稻見 聡太 (四日市)		木村 海凜 (明野) 80
33 田口 竜世 (鈴鹿高専)		水谷 彰吾 (桑名西) 81
34 柘植 洸希 (上野)		石川 航太 (四日市西) 82
35 椿 将弥 (宇治山田)		浅原 有磨 (白山) 83
36 松岡 大樹 (四日市工業)		平尾 拓海 (高田) 84
37 富田 唯斗 (桑名西)		中嶋 謙太 (神戸) 85
38 加藤 輝一 (明野)		今井 郁也 (三重) 86
39 磯部 圭佑 (名張青峰)		増田 友陽 (四日市西) 87
40 稻垣 純翔 (四日市農芸)		矢野 智也 (川越) 88
41 小林 巧実 (伊勢)		田中 一成 (松阪工業) 89
42 阪 僚太 (津)		柳川 賢人 (久居農林) 90
43 山本 祐喜 (神戸)		奥村 幸大 (伊勢) 91
44 小芝 駿平 (木本)		b y e 92
45 片岡 友紀 (朝明)		伊藤 祐平 (四日市) 93
46 小林 俊介 (四日市中央工)		丸鬼 興斗 (朝明) 94
47 岡本 光平 (久居)		西 朋洋 (上野) 95
48 山本 護大 (高田)		阪 拓海 (白子) 96

久保田大輝 (白子)

令和元年度 三重県高等学校新人卓球大会(個人の部)

2020/1/26

三重交通Gスポーツの杜伊勢

男子1年

1 山下 剛史 (高田)		根門 良太 (高田) 47
2 山路 博聖 (三重)		岩野 倅汰 (久居) 48
3 石岡 稜大 (津西)		安仁屋 政直 (桑名工業) 49
4 濱口 雄哉 (伊勢工業)		奥田 詩音 (相可) 50
5 平野 雄大 (桑名西)		後藤 颯夫 (四日市) 51
6 佐々木 龍 (皇學館)		増田 祐希 (四日市中央工) 52
7 樋口 恭也 (桑名北)		河原 大輝 (木本) 53
8 森川 正輝 (白子)		赤畠 琉之介 (久居農林) 54
9 松下 拓実 (津)		石田 倫太郎 (四日市工業) 55
10 伊藤 吏玖 (四日市西)		下出 一智 (三重) 56
11 辻 和暖 (宇治山田)		松本 颯太郎 (津西) 57
12 仲森 悠真 (木本)		大東 隼大 (宇治山田) 58
13 中嶋 響希 (津田学園)		城田 航太郎 (桑名) 59
14 杉森 冴太郎 (名張青峰)		松田 啓吾 (近大高専) 60
15 吉田 光汰 (近大高専)		大島 拓真 (伊賀白鳳) 61
16 鈴木 慎也 (メリノール)		伊藤 光輝 (桑名北) 62
17 小林 琉空 (津西)		田野 公大 (木本) 63
18 泉 晴輝 (宇治山田)		立井 樹 (皇學館) 64
19 平野 泰雅 (桑名)		b y e 65
20 里川 太一 (津工業)		松野 海 (四日市農芸) 66
21 中森 大暉 (伊賀白鳳)		岡部 柁春 (四日市西) 67
22 松 永 慶 (四日市工業)		瀬古 脩伍 (鈴鹿高専) 68
23 多田 哲也 (四日市)		蛭澤 聖太 (白子) 69
24 辻村 隆哉 (伊勢)		萩 一真 (津) 70
25 木下 祐翔 (久居農林)		井本 翔太 (松阪工業) 71
26 野口 真義 (四日市中央工)		藤井 琉久 (桑名) 72
27 森上 誠仁 (桑名工業)		西川 綾人 (久居) 73
28 b y e		今西 健太 (津田学園) 74
29 伊藤 瑠希葵 (津工業)		三好 健太 (津西) 75
30 前田 朋哉 (伊勢工業)		渡邊 翔真 (桑名西) 76
31 福士 慶 (四日市工業)		加藤 慧竜 (三重) 77
32 木村 光作 (鈴鹿高専)		古澤 奏太 (四日市南) 78
33 澤村 拓弥 (四日市西)		川村 大和 (四日市工業) 79
34 畑頭 志音 (木本)		山中海太 (宇治山田) 80
35 小森 勇哉 (近大高専)		佐藤 光 (高田) 81
36 川口 陽平 (高田)		今谷 快翔 (名張青峰) 82
37 奥野 太士 (宇治山田)		宮前 了也 (明野) 83
38 伊藤 琢巳 (四日市南)		正木 未登 (桑名北) 84
39 猪原 達也 (名張青峰)		東 諒大 (津西) 85
40 田中海 希 (桑名)		東條 稜功 (四日市) 86
41 岡 晟 矢 (三重)		西田 凌 (木本) 87
42 小森 創太 (桑名西)		篠木 優輔 (津工業) 88
43 丹羽 彰浩 (津西)		岩谷 真宏 (四日市工業) 89
44 國保 寛太 (津田学園)		島田 瑞生 (近大高専) 90
45 中川 拓真 (白山)		中西 香輝 (伊勢工業) 91
46 小笠原 宏樹 (白子)		岩戸 佑樹 (白子) 92

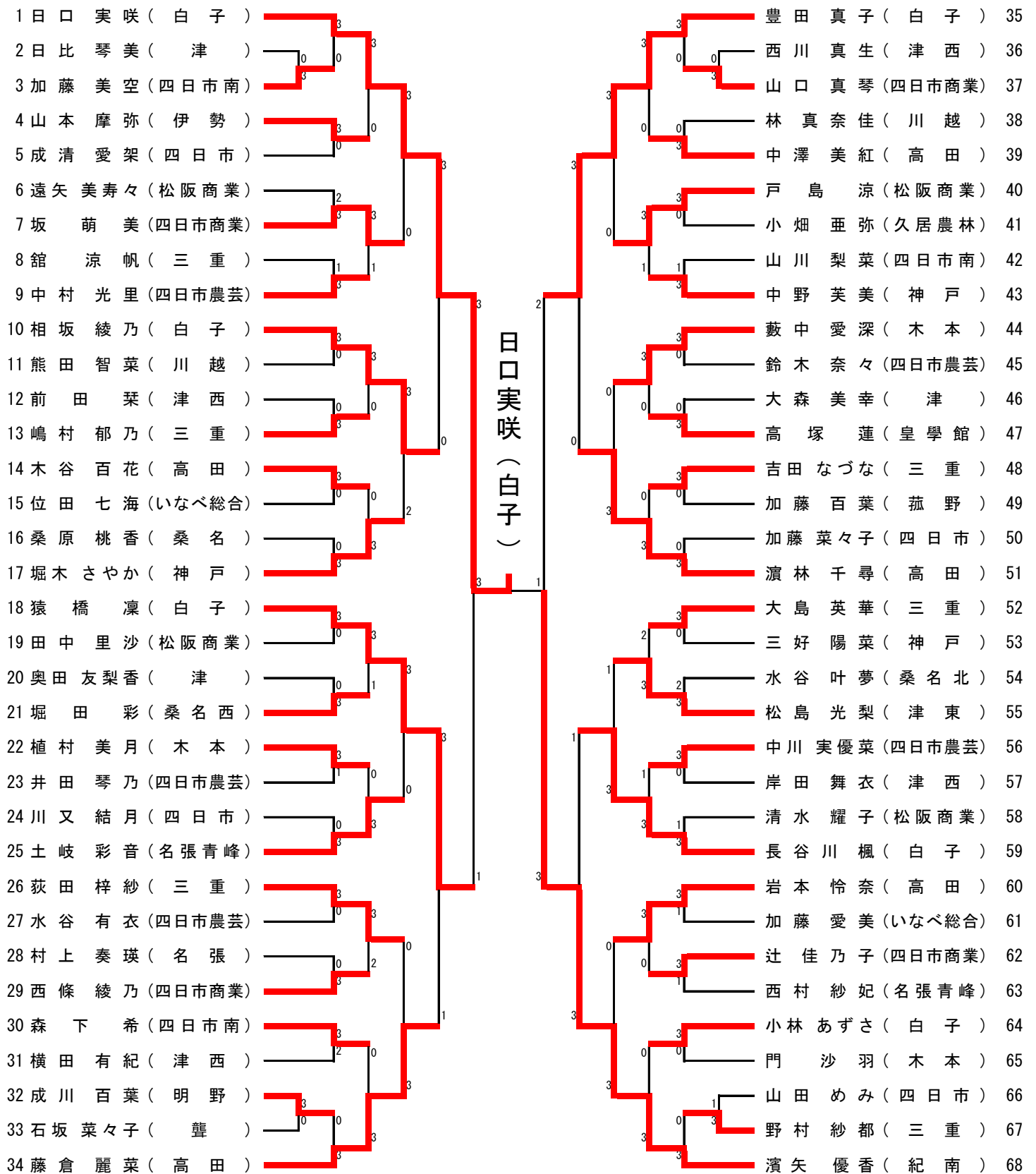
山下剛史 (高田)

令和元年度 三重県高等学校新人卓球大会(個人の部)

2020/1/25

三重交通Gスポーツの杜伊勢

女子2年



令和元年度 三重県高等学校新人卓球大会(個人の部)

2020/1/25

三重交通Gスポーツの杜伊勢

女子1年

