

移動用リフトの選び方

移乗＝乗り移り動作は、そのものが目的ではなく、その後の生活（トイレ・お風呂・お出かけ等）のための手段です。ヒヤヒヤどきどきの動作では、危険で長続きしません。本人の安全性と介護者の負担を軽減することを常に心がけましょう。

昇降座いす ライズターン KD-650 パラマウントベッド

商品コード TAISコード
736095 00170-000711

- サイズ：幅58×高さ85.5～127×奥行92cm
- 重量：38.5kg
- 耐荷重：80kg
- 座面高さ：16～59.5cm

レンタル価格 **95,000** 円/月
 (1期) **9,500** 円/月
 ご利用負担額 (2期) **19,000** 円/月
 (3期) **28,500** 円/月



A B C D E

座幅 **47**cm
 設置面積
 幅 **58**cm
 長さ **92**cm
 座面回転

電動リフトアップチェア KZ-165001 パラマウントベッド

商品コード TAISコード
736090 00170-000685

- サイズ：幅56×高さ82×奥行60.5～63.5cm
- 重量：約20kg ●耐荷重：100kg
- ストローク：17cm
- 座面高さ：42～59cm

レンタル価格 **50,000** 円/月
 (1期) **5,000** 円/月
 ご利用負担額 (2期) **10,000** 円/月
 (3期) **15,000** 円/月



A B C D E

座幅 **43**cm
 設置面積
 幅 **56**cm
 長さ **63.5**cm

独立宣言暖らん DSDAR コムラ製作所

商品コード TAISコード
990576 00088-000021

- サイズ：幅58×高さ97.5×奥行99.5～116cm
- 重量：58kg ●耐荷重：80kg
- ストローク：41cm ●ストローク（前後）：16.5cm
- 座面高さ：16～57cm ●昇降速度：13mm/sec

レンタル価格 **20,000** 円/月
 (1期) **12,000** 円/月
 ご利用負担額 (2期) **24,000** 円/月
 (3期) **36,000** 円/月



A B C D E

座幅 **42**cm
 設置面積
 幅 **64**cm
 長さ **116**cm
 リクライニング
 ●リクライニング角度：
 95°～120°

独立宣言 リクライニング DSREC コムラ製作所

商品コード TAISコード
736075 00088-000015

- サイズ：高さ95.5×幅66×奥行101.5cm
- 重量：45kg ●耐荷重：100kg
- ストローク：41.5cm ●座面高さ：16～57.5cm
- 昇降速度：16mm/sec

レンタル価格 **10,000** 円/月
 (1期) **1,000** 円/月
 ご利用負担額 (2期) **2,000** 円/月
 (3期) **3,000** 円/月



A B C D E

座幅 **56**cm
 設置面積
 幅 **66**cm
 長さ **101.5**cm
 リクライニング
 ●リクライニング角度：
 30°（105°～135°）

独立宣言エコライト DSER コムラ製作所

商品コード TAISコード
736060 00088-000012

- サイズ：高さ83×幅61×奥行78cm
- 重量：36kg ●耐荷重：100kg
- ストローク：41cm ●座面高さ：16～57cm
- 昇降速度：20mm/sec

レンタル価格 **10,000** 円/月
 (1期) **1,000** 円/月
 ご利用負担額 (2期) **2,000** 円/月
 (3期) **3,000** 円/月



A B C D E

座幅 **45**cm
 設置面積
 幅 **61**cm
 長さ **78**cm
 軽量タイプ

独立宣言ツイスト DSTR コムラ製作所

商品コード TAISコード
736070 00088-000014

- サイズ：高さ94×幅64.5×奥行82.5cm
- 重量：46kg ●耐荷重：80kg
- ストローク：41cm ●座面高さ：16～57cm
- 昇降速度：20mm/sec

レンタル価格 **12,000** 円/月
 (1期) **1,200** 円/月
 ご利用負担額 (2期) **2,400** 円/月
 (3期) **3,600** 円/月



A B C D E

座幅 **43**cm
 設置面積
 幅 **64.5**cm
 長さ **82.5**cm
 座面回転

バスリフト EWB101S（予備バッテリー付）／バスリフト アームレスト乗越えキット付 EWBS101RR-1 TOTO

型式 商品コード TAISコード
EWB101S 738000 00187-000111

簡単に取り外せるので、
ご家族の入浴時の
ジャマになりません

（バスリフトアームレスト乗越えキット付）

型式	TAISコード	セット内容
EWBS101RR-1	00187-000223	バスリフト本体 738000 + アームレスト乗越えキット 738002

アームレスト乗越えキット 商品コード
738002

- サイズ：全幅64.5～76×全高15×奥行57.5cm
- 重量：20kg ●耐荷重：35kg～100kg
- 昇降速度（※100kgf負荷時）
 上昇：12mm/sec 下降：20mm/sec



※地域によっては対応ができない場合もございます。



（バスリフト）

レンタル価格 **8,500** 円/月
 (1期) **850** 円/月
 ご利用負担額 (2期) **1,700** 円/月
 (3期) **2,550** 円/月

（バスリフトアームレスト乗越えキット付）

レンタル価格 **9,000** 円/月
 (1期) **900** 円/月
 ご利用負担額 (2期) **1,800** 円/月
 (3期) **2,700** 円/月

※バスリフト本体+アームレスト乗越えキット

※お一人での使用はできません。
必ず介助者がついて使用してください。

EWBP100Sもご用意しております。

段差解消機 アルコー 3000型 Bタイプ

商品コード TAISコード
740040 00125-000012

- サイズ：全幅53×全長60.5×全高76cm
- 昇降範囲：42～84cm
- 重量：34kg
- 耐荷重：90kg
- コード長さ：370cm

最高座高・最低座高
84・42cm
 設置面積
 幅 **80**cm
 長さ **80**cm



A B C D E

レンタル価格 **10,000** 円/月
 (1期) **1,000** 円/月
 ご利用負担額 (2期) **2,000** 円/月
 (3期) **3,000** 円/月

在庫限定

※介護保険上の利用者負担割合は所得に応じて異なります。

特殊寝台

特殊寝台用品

床ずれ防止用具

体位変換器具

排気感知機器

手すり

歩行補助つえ

歩行器

車いす

車いす付属品

スロープ

移動用リフト

自動昇降器

購入品（入浴）

購入品（排泄）

購入品（入浴）

購入品（排泄）

リターン KZ-A69049

パラマウントベッド



車いすやトイレへの移乗、
短い距離の移動が可能です

商品コード	TAISコード
734120	00170-000599

- サイズ: 全幅57×奥行68.5×全高115cm
- 重量: 16.5kg
- 耐荷重: 150kg



- 移乗するときの安定性を高めるブレーキ付き
 - 利用者に合わせて位置調節ができるひざパッド
 - 利用者を誘導しやすい足形マーク付き
- ※リターンベルト(P.29掲載)を併用すると立位保持が可能です。



レンタル価格	10,000	円/月
(1割)	1,000	円/月
ご利用負担額	2,000	円/月
(3割)	3,000	円/月

ミニリフト125(低床タイプ) KZ-A69710

パラマウントベッド



座位からの立ち上がりを補助する
小型リフトです

商品コード	TAISコード
734130	00170-000891

- サイズ: 全長95cm
全幅51.5~83.5cm
リフトアーム高さ90~139.5cm
- 重量: 43kg
- 耐荷重: 125kg



レンタル価格	25,000	円/月
(1割)	2,500	円/月
ご利用負担額	5,000	円/月
(3割)	7,500	円/月

非課税

※ミニリフトスリングR、ミニリフトシートスリングRはリフトとセットで購入する場合に限り、1枚だけ非課税となります。



介護保険対応 購入

ミニリフトスリング R M

調回りサイズ: 104cm

型式	商品コード	TAISコード	希望小売価格
KZ-A72913	208665	00170-000860	63,000円(税別)

背中を支える
ベルトです

介護保険対応 購入

ミニリフトシートスリング R M

調回りサイズ: 94cm

型式	商品コード	TAISコード	希望小売価格
KZ-A72922	206766	00170-000861	74,000円(税別)

背中から
腰までを支える
ベルトです

カーフストラップ

型式	商品コード	希望小売価格
KZ-A72930	206767	10,000円(税別)

ふくらはぎを押さえ、
足がずれることを防ぎます

床走行式電動介護リフト KQ-781

パラマウントベッド



設置工事が不要な床走行式
剛性が高く揺れの少ない
アルミフレーム製

商品コード	TAISコード
734005	00170-000695

- サイズ: 全幅65~106×全高131~205×
奥行130cm
- 重量: 38kg
- 耐荷重: 205kg



レンタル価格	10,000	円/月
(1割)	1,000	円/月
ご利用負担額	2,000	円/月
(3割)	3,000	円/月

非課税

KQ-771もご用意しております。

用途に合わせてお選びいただけます。

※スリングシートは、購入品となります。

介護保険対応 購入

スリングシート ベーシック R M

適合体重: 45~80kg

型式	商品コード	希望小売価格
KZ-A71003	203790	36,000円(税別)

介護保険対応 購入

スリングシート ローバック R M

適合体重: 45~80kg

型式	商品コード	希望小売価格
KZ-A71303	203787	31,000円(税別)

介護保険対応 購入

スリングシート ハイバック 入浴用 M

適合体重: 50~90kg

型式	商品コード	希望小売価格
KZ-A71223	204033	39,000円(税別)

特殊寝台

特殊寝台付属品

床ずれ防止用具

体位変換器

排湿感知機器

手すり

歩行補助つえ

歩行器

車いす

車いす付属品

スロープ

移動用リフト

自動歩行装置

購入品へ注

購入品(排湿)

RiseAtlas (ライズ・アトラス)

パラマウントベッド



リフトの本場、北欧で培われたアイデアと日本独自のノウハウが融合

福祉先進国である北欧の国々では、長年積み重ねられたノウハウとユーザーの厳しい目線に応える高い品質の介護リフトが多く存在します。

中でもRiseAtlasは洗練されたデザインと高い性能で、北欧だけでなく世界各国でも信頼されています。

そんなRiseAtlasに日本独自のノウハウを加えて誕生したリフトがRiseAtlas J (日本仕様) です。

北欧と日本の技術を世界のユーザーにお届けします。

RiseAtlas



電動昇降ユニット
ライズアトラス (共通)



操作用ハンドコントローラー
(付属)



事前の現地調査のもと、お部屋のサイズに合わせてレールや支柱の長さを加工・調整することが可能です。
様々なサイズやレイアウトに合わせて自在な介護環境に対応いたします。


ご使用環境に合わせて、2つのかたちからお選びいただけます。

Atlas Line / アトラスライン (直線レールタイプ)

問い合わせ商品

Atlas Line

2WAY



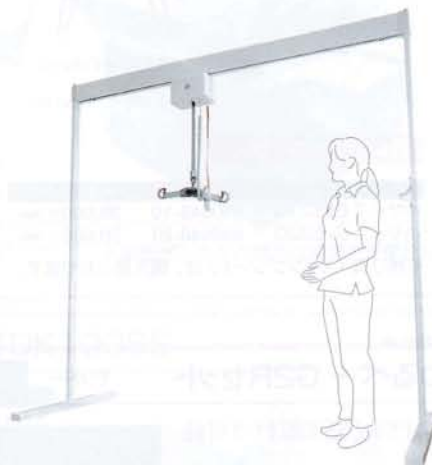
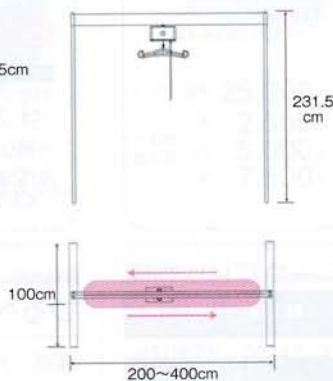
垂直昇降と横移動のシンプルな動きなので、初めての方でも容易に操作が行えます

商品コード	TAISコード
810608	01540-000001

- サイズ：幅200～400×奥行100×高さ231.5cm
 - 重量：38～48kg
 - 最大吊上体重：138kg
 - ※工事費・諸経費が別途かかります。
- 製造元：HandiCareAB
輸入元：パラマウントベッド

レンタル価格	25,000	円/月
ご利用負担額 (1割)	2,500	円/月
ご利用負担額 (2割)	5,000	円/月
ご利用負担額 (3割)	7,500	円/月

非課税



スリングシート：各種ご用意しております。(購入商品) ※PCS販売カタログをご覧ください。

ご発注時には、在庫/納期のお問い合わせをお願いいたします。

Atlas Cross / アトラスクロス (面移動タイプ)

問い合わせ商品

Atlas Cross

4WAY



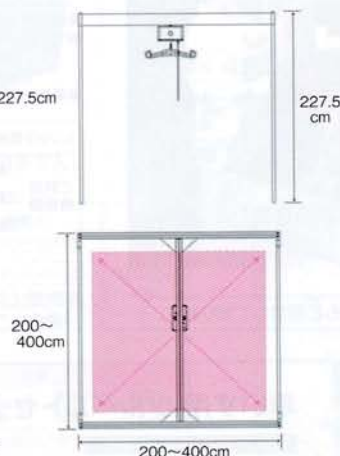
ラインよりも移動範囲が広く、4本の支柱内であれば縦横無尽に移動が可能です

商品コード	TAISコード
810609	01540-000002

- サイズ：幅200～400×奥行200～400×高さ227.5cm
 - 重量：74～115kg
 - 最大吊上体重：138kg
 - ※工事費・諸経費が別途かかります。
- 製造元：HandiCareAB
輸入元：パラマウントベッド

レンタル価格	45,000	円/月
ご利用負担額 (1割)	4,500	円/月
ご利用負担額 (2割)	9,000	円/月
ご利用負担額 (3割)	13,500	円/月

非課税



スリングシート：各種ご用意しております。(購入商品) ※PCS販売カタログをご覧ください。

ご発注時には、在庫/納期のお問い合わせをお願いいたします。

※介護保険上の利用者負担割合は所得に応じて異なります。

特殊乗台

特殊乗台用品

床ずれ防止用具

体位交換器

徘徊感知機器

手すり

歩行補助つえ

歩行器

車いす

車いす付属品

スクロープ

移動用リフト

昇降機

購入品(入浴)

購入品(排泄)

購入品(移動)

購入品(その他)

介護リフト

つるべ F2Rセット

モーター **A B C D E**

脱衣室から浴室へ…トイレでも

脱衣室から浴室へ移動するときは、2関節タイプがお勧めです。狭い入り口からの出入りがとてもスムーズで、トイレでも使用可能。

商品コード	TAISコード
734060	00229-000016

- サイズ：支柱高さ185～240cm
- 耐荷重：100kg



レンタル価格	35,000 円/月
(1割)	3,500 円/月
ご利用負担額 (2割)	7,000 円/月
(3割)	10,500 円/月

非課税

つるべF1セットもご用意しております。

※画像は、安楽キャリーBタイプ(分離型)を使用した場合です。

エヴァ ハーフ

耐荷重：140kg



中タイプ 中EVE210
目安身長
→150～190cm くらい



小タイプ 小EVE220
目安身長
→135～150cm くらい

介護保険対応 購入

型式	商品コード	希望小売価格
中サイズ EVE210	990648-10	39,000 円 (税別)
小サイズ EVE220	990648-20	39,000 円 (税別)

※吊り具(スリングシート)は、購入品となります。

つるべ Bセット

モーター **A B C D E**

ベッドからの移乗に

アームが360度回転するため、広い範囲で使用できます。組み立てもとても簡単です。

商品コード	TAISコード
734055	00229-000005

- サイズ：支柱高さ155×アーム最上端高さ205cm
- 耐荷重：100kg



レンタル価格	18,000 円/月
(1割)	1,800 円/月
ご利用負担額 (2割)	3,600 円/月
(3割)	5,400 円/月

非課税



パオ ハーフ PAO100

耐荷重：140kg、ベッド用：70×100cm



パオ フル PAO120

耐荷重：140kg、ベッド用：70×130cm

介護保険対応 購入

型式	商品コード	希望小売価格
パオ ハーフ PAO100	990555	43,000 円 (税別)
パオ フル PAO120	990554	53,000 円 (税別)

※吊り具(スリングシート)は、購入品となります。

※ベッドの機種によっては取付けできない場合がありますので、お問い合わせください。

つるべ G2Rセット

モーター **A B C D E**

本柱やRC壁に取付け可能です。主に玄関や居室で使用し、狭い場所からの移動に便利です。

商品コード	TAISコード
734085	00229-000017

- 耐荷重：100kg
- サイズ：ベース高さ68.5×幅9cm 回転部20cm
- 重量：18.8kg



レンタル価格	35,000 円/月
(1割)	3,500 円/月
ご利用負担額 (2割)	7,000 円/月
(3割)	10,500 円/月

非課税

※地域によっては対応ができない場合もございます。

つるべG1セットもご用意しております。

つるべ U2Rセット

モーター **A B C D E**

縁側、テラス、玄関などで使用します。床にアンカーボルトで固定します。柱や壁の無い所で使用します。

商品コード	TAISコード
734095	00229-000019

- 耐荷重：100kg
- サイズ：ベース35×35cm 回転部30、40cm 柱高110、135、160cm
- 重量：40.4kg



レンタル価格	35,000 円/月
(1割)	3,500 円/月
ご利用負担額 (2割)	7,000 円/月
(3割)	10,500 円/月

非課税

※地域によっては対応ができない場合もございます。

つるべU1セットもご用意しております。

専用オプション

G1・G2R・U1・U2R専用



車いす用 ツルベルトセット

商品コード	希望小売価格
206442	21,000 円 (税別)

車いすごと移動できます

ラダータイプツルベルト4本と車いす用金具4組がセットです。

※設置の可否については、つるべF1、F2Rセット同様、採寸図と写真データが必要になります。貸与の可否については、お住まいの市区町村にご確認ください。

※介護保険上の利用者負担割合は所得に応じて異なります。

車いす用電動昇降機 UD-320CS

いうら

商品コード 740080 TAISコード 00084-000093



- サイズ：全長145.5×全幅93×全高111.5～172cm
- 材質：スチール・ステンレス・アルミ合金
- 昇降範囲：5.5～65cm
- 重量：75kg
- 耐荷重：150kg
- コード長さ：4m



設置面積(目安)
全幅93cm以上
全長224.5cm以上
定員
1名

直進乗り込み
タイプ

レンタル価格 20,000 円/月
(1割) 2,000 円/月
ご利用負担額 (2割) 4,000 円/月 (3割) 6,000 円/月

UD-310Sもご用意しております。

車いす用電動昇降機 UD-320CL

いうら

商品コード 740085 TAISコード 00084-000094



- サイズ：全長126×全幅129×全高111.5～172cm
- 材質：スチール・ステンレス・アルミ合金
- 昇降範囲：5.5～65cm
- 重量：79kg
- 耐荷重：150kg
- コード長さ：4m



設置面積(目安)
全幅204cm以上
全長130cm以上
定員
1名

L字乗り込み
タイプ

レンタル価格 20,000 円/月
(1割) 2,000 円/月
ご利用負担額 (2割) 4,000 円/月 (3割) 6,000 円/月

UD-310Lもご用意しております。

テクノリフター TDK045SS

新光産業

商品コード 810623 TAISコード 00447-000012

最小高さ
55mm

最大高さ
470mm



レンタル価格 25,000 円/月
(1割) 2,500 円/月
ご利用負担額 (2割) 5,000 円/月 (3割) 7,500 円/月

※床面が土のみの場合は設置できません。

テクノリフター TDK065SS

新光産業

商品コード 810624 TAISコード 00447-000013

最小高さ
55mm

最大高さ
670mm



レンタル価格 25,000 円/月
(1割) 2,500 円/月
ご利用負担額 (2割) 5,000 円/月 (3割) 7,500 円/月

※床面が土のみの場合は設置できません。

テクノリフター TDK085SS

新光産業

商品コード 810625 TAISコード 00447-000019

最小高さ
60mm

最大高さ
850mm



レンタル価格 30,000 円/月
(1割) 3,000 円/月
ご利用負担額 (2割) 6,000 円/月 (3割) 9,000 円/月

※床面が土のみの場合は設置できません。

テクノリフター TDK100SS

新光産業

商品コード 810626 TAISコード 00447-000014

最小高さ
65mm

最大高さ
1,065mm



レンタル価格 45,000 円/月
(1割) 4,500 円/月
ご利用負担額 (2割) 9,000 円/月 (3割) 13,500 円/月

※床面が土のみの場合は設置できません。

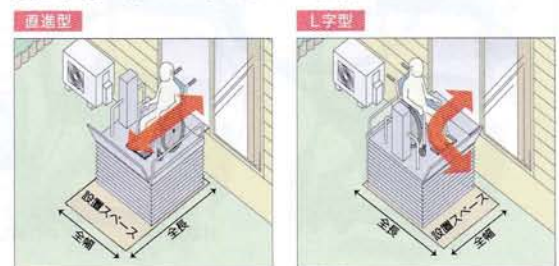
機種	揚程 (mm)	最小高さ (mm)	最大積載量 (kg)	本体重量 (kg)	テーブル寸法 W(mm)×D(mm)	駆動式	電源
TDK045SS	470	55	定員1名 180	90	930×1,000	電動・チェーンピニオン	AC100V 90W
TDK065SS	670	55		115	1,100×1,200	電動・チェーンピニオン	
TDK085SS	850	60		78	1,150×1,200	電動・チェーンピニオン	
TDK100SS	1,065	65		155	1,150×1,200	電動・チェーン巻き	

※TDK100についてはリモコン仕様です。

機種	直進型				L字型			
	屋内ブリッジ設定		屋内ブリッジ未設定		屋内ブリッジ設定		屋内ブリッジ未設定	
	全幅	全長	全幅	全長	全幅	全長	全幅	全長
TDK045SS	1,030	1,400	1,030	1,300	※TDK045SSの設定なし			
TDK065SS	1,200	1,620	1,200	1,530	1,270	1,550	1,190	1,550
TDK085SS	1,260	1,650	1,260	1,560	1,350	1,575	1,240	1,575
TDK100SS	1,210	1,650	1,210	1,540	1,310	1,550	1,190	1,550

※介護保険上の利用者負担割合は所得に応じて異なります。

設置環境に合わせ、乗込方法を自由設定。



※環境により、設置スペースが異なる場合がございます。