

1. 指定物件の表示及び所有者

指定区分	有形文化財
種 別	考古資料
指定名称 及び員数	雑餉隈遺跡出土品 15点 (第15次調査)
所 在 地	福岡市博多区井相田二丁目1-9-4 (福岡市埋蔵文化財センター)
所 有 者	福岡市

2. 遺跡の概要

雑餉隈遺跡は、福岡市の東南部、博多区と春日市、大野城市が境を接する場所に所在する。遺跡の範囲は福岡都市圏南部の拠点として宅地化が進み大規模な共同住宅が林立する。これらの建設に先立つ発掘調査によって、8世紀を中心とする集落が発見されており、博多湾と大宰府を結ぶ官道に関連する集落と考えられている。

過去の発掘調査では弥生時代の遺構は希薄で、前期の住居址や貯蔵穴が散見される程度であったが、平成15(2003)年度に行われた遺跡の南端にあたる部分の第15次調査において、副葬品を有する弥生時代早期の墓地群が発見された。

3. 資料の概要

対象とした資料は、共同住宅建設に伴って行われた、雑餉隈遺跡15次調査において、弥生時代早期の墳墓4基から出土した、弥生土器の壺4点と、有柄式磨製石剣3本、磨製石鏃8本の計15点である。各資料の属性は別表に譲る。

見つかった墳墓は木棺を埋葬した木棺墓と見られ、発掘調査区北半部の10×15mほどの範囲で検出された。墓地遺構は調査区の北端には見られず、更に北側に続く14次調査区でも検出されていない。また西及び南側にも広がりを見せない。

副葬品の内、土器はいずれも被葬者の頭部付近と見られる棺の小口側端部で、また石製武器類は棺の中央や側板寄り部分でまとまって検出されており、体の右側に沿わせるように丁寧に並べて置かれたものと推測される。土器は土圧によって潰れ、酸性土壌により胎土が非常に脆弱化しており、1点は図上で復元し得るのみである。他は1点が口縁を欠く

ものの、残り2点は完形に復元され時期認定の大きな手掛かりとなっている。石器類はいずれも粘板岩製と見られる。部分的に欠損や、やはり土壌の影響による表面の劣化が認められる資料もあるが、全体に見れば遺存状況は良好で、製作時の研磨痕も観察できる。

土器は弥生時代早期の夜臼式に分類される。現在、この時期は国立歴史民俗博物館などによる放射性炭素の年代測定によって、実年代がこれまでの認識から大きく遡りつつあり、考古学会でも大きな論議を呼んでいる。今回の対象資料の中でも特に磨製石剣などは、朝鮮半島との関わりが強い遺物であり、考古学的な実年代検討に有意義な資料といえ、今後の実年代の議論に一石を投じる可能性を有する。

4. 指定理由

福岡県内ではこれまでも、糸島市新町遺跡、同じく石崎曲り田遺跡、福津市今川遺跡、宗像市田久松ヶ浦遺跡、同じく久原遺跡などで磨製石剣や石鏃を副葬した同時期の墳墓が発見されているが、福岡市内で土器と石剣、石鏃がセットで発見された例は過去に無く、これほどまとまった数が、良好な遺存状況で出土した事例は県内の類例を見ても極めて限られる。正式な発掘調査で出土した資料として、年代の手掛かりとなる土器を伴う点で非常に重要であると同時に、石製武器類の数も多く状態も良好で、美術的な観点からも価値が高い資料といえる。

参考文献

福岡市教育委員会・岡三リビング(株)埋蔵文化財調査室 2005『雑餉隈遺跡5－第14・15次調査報告－』

福岡市埋蔵文化財調査報告書第868集

宗像市教育委員会 1999『田久松ヶ浦－福岡県宗像市田久所在遺跡の発掘調査報告－』宗像市文化財調査報告書第47集

遺構	資料名	資料登録番号	報告書Fig	法量(cm)			特徴	
				口径	最大径	高さ		
1	SR-002	土器(壺)	00026	87-026	13.5	27.2	27	底部から体部は大きく外傾しながら球形の胴部を作る。頸部は直線的に内傾しつつ口縁部で外反する。器表面には横方向に研磨が施される。

口径 最大径 高さ								
2	SR-003	土器(壺)	00027	89-027	13.3	23.2	21.6	体部は大きく外傾しながら球形の胴部を作る。頸部と体部の境には一条の線が巡る。頸部は直線的に内傾しつつ口縁部で外反する。器表面には横方向に研磨が施される。
全長 最大身幅 最大身厚								
3		石剣	00300	89-028	38.9	4.6	1	先端部が欠損。全面に研磨した痕が明瞭に認められる。身の両面中央には鑄が通り断面は菱形となる。柄の中央に節を有する。
4		石鏃	00301	89-029	9.2	1.5	0.7	全面に研磨した痕が認められる。鏃身の断面は菱形、茎部の断面は多角形を呈する。片面中央部に溝状の窪みをもつ。
5		石鏃	00302	89-030	8.1	1.3	0.5	全面に研磨した痕が認められる。先端部が脆弱化し欠損。鏃身の断面は菱形、茎部の断面は多角形を呈する。
6		石鏃	00303	89-031	10	1.1	0.7	全面に研磨した痕が認められる。鏃身の断面は菱形、茎部の断面は多角形を呈する。

口径 最大径 高さ								
7	SR-011	土器(壺)	00043	104-047	不明	24	不明	底部から体部下部和体部上位から頸部にかけての部分が残存する。体部は大きく外反しながら球形の胴部を作る。頸部と体部の境は段を成す。器表面には横方向に研磨が施される。
全長 最大身幅 最大身厚								
8	石剣	00304	104-048	28.3	3.9	1	他の石剣と比較すると風化が著しく進行しているため、研磨痕が残らない。中央部に鑄が通り断面は菱形。	

口径 最大径 高さ								
9	SR-015	土器(壺)	00044	109-050	不明	27	27	口縁部を欠損。内面はナデ調整され頸部はナデあげる。
全長 最大身幅 最大身厚								
10		石剣	00306	109-051	41	5	1	風化が進んでおり柄の部分にのみ研磨痕が認められる。両面中央には鑄が通り断面菱形。前殺の形状が他の石剣と比較するとよく表れている。
11		石鏃	00307	109-052	5.9	1.3	0.7	全面に研磨した痕が認められる。鏃身の断面は菱形、茎部の断面は多角形を呈する。
12		石鏃	00308	109-053	8.5	1.2	0.6	全面に研磨した痕が認められる。鏃身の両面中央には鑄が通り、断面は菱形、茎部の断面は多角形を呈する。
13		石鏃	00309	109-054	9	1.3	0.7	全面に研磨した痕が認められる。鏃身の両面中央には鑄が通り、断面は菱形、茎部の断面は多角形を呈する。
14		石鏃	00310	109-055	9.5	1.3	0.7	全面に研磨した痕が認められる。鏃身の両面中央には鑄が通り、断面は菱形、茎部の断面は多角形を呈する。先端部が脆弱化し破損する。
15		石鏃	00311	109-056	9.9	1.4	0.7	全面に研磨した痕が認められる。鏃身の両面中央には鑄が通り、断面は菱形、茎部の断面は多角形を呈する。片面側に樋のような溝をもつ。

※斜字は現存寸法、ゴシック体は復元寸法

雑餉隈遺跡15次調査の弥生時代早期墳墓出土遺物

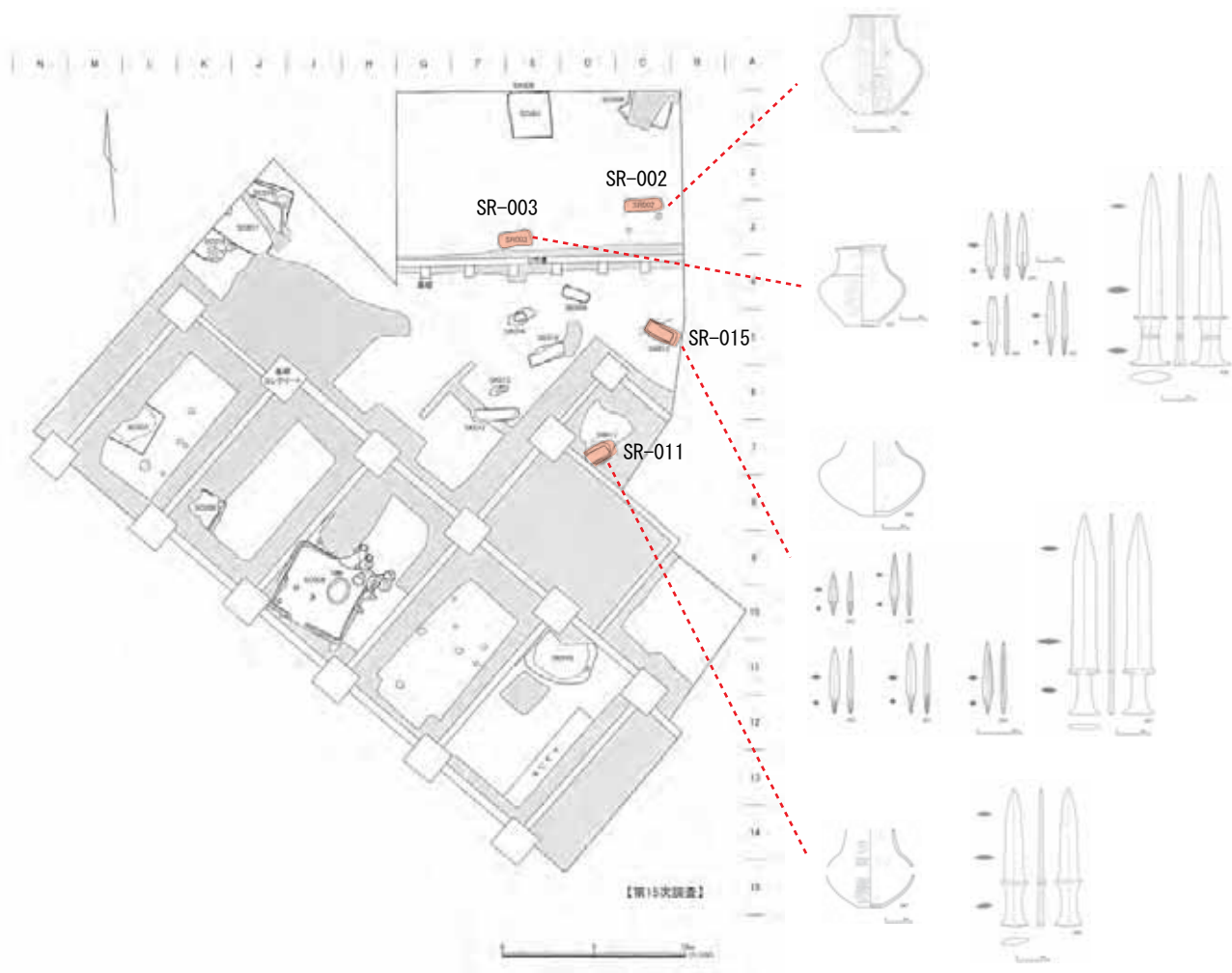


博多区及びその周辺の主な弥生時代の遺跡

1. 金隈遺跡 2. 上月隈遺跡 3. 下月隈C遺跡
 4. 宝満尾遺跡 5. 席田大谷遺跡 6. 雀居遺跡 7. 東那珂遺跡 8. 那珂君休遺跡 9. 吉塚遺跡 10. 博多遺跡群 11. 比恵遺跡群
 12. 那珂遺跡群 13. 五十川遺跡 14. 井尻B遺跡 15. 諸岡A遺跡 16. 諸岡B遺跡 17. 板付遺跡 18. 高畑遺跡 19. 大橋E遺跡
 20. 野多目A遺跡 21. 笠抜遺跡 22. 日佐遺跡 23. 笹原遺跡 24. 須玖岡本群 25. 南八幡遺跡 26. 雑餉隈遺跡 27. 仲島遺跡

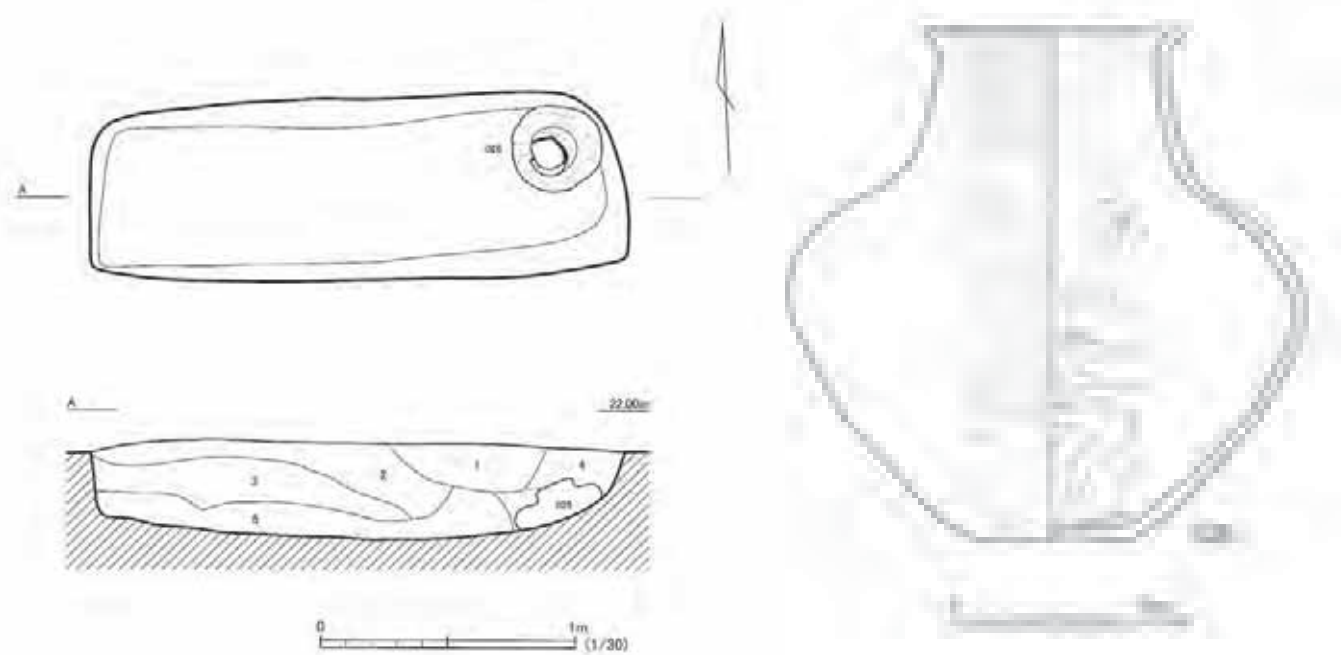


雑餉隈遺跡の範囲と既存の調査区



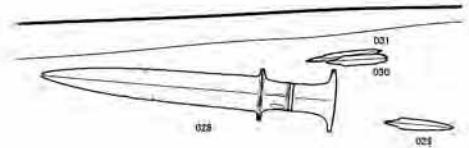
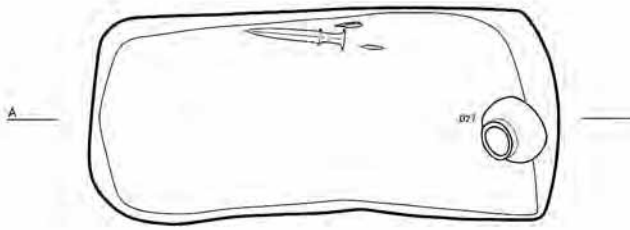
雑餉隈遺跡15次調査 調査区全体図と墳墓副葬遺物

SR-002

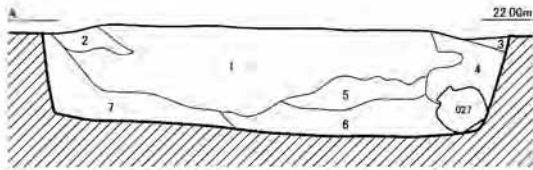


SR-002木棺墓と出土遺物

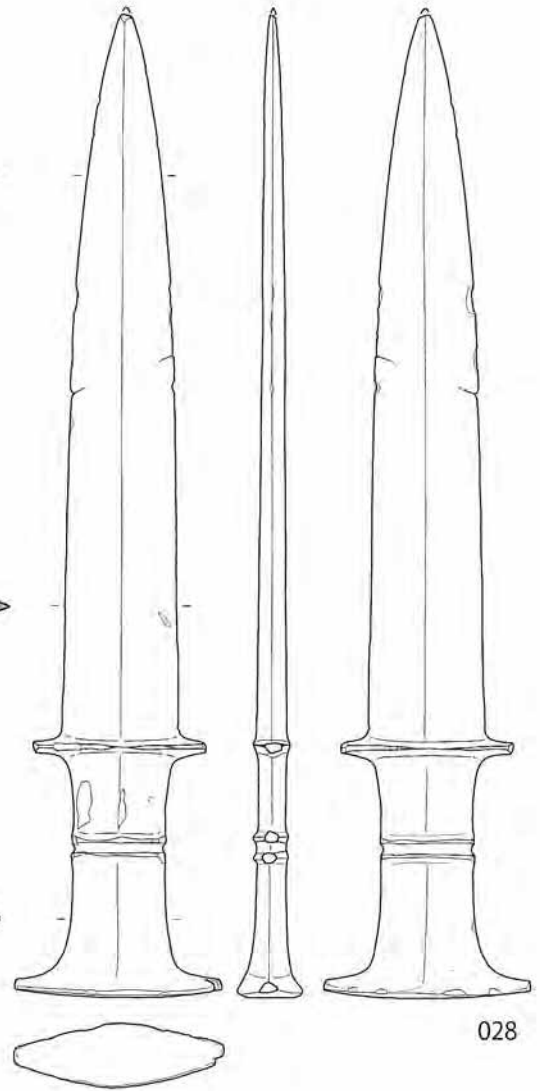
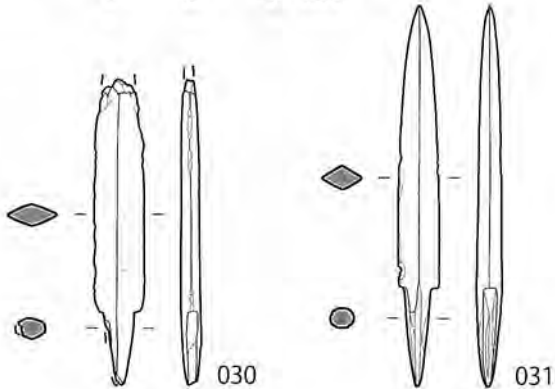
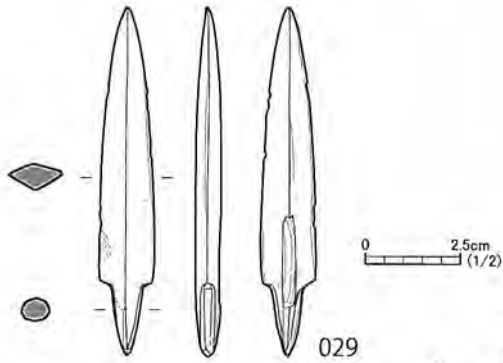
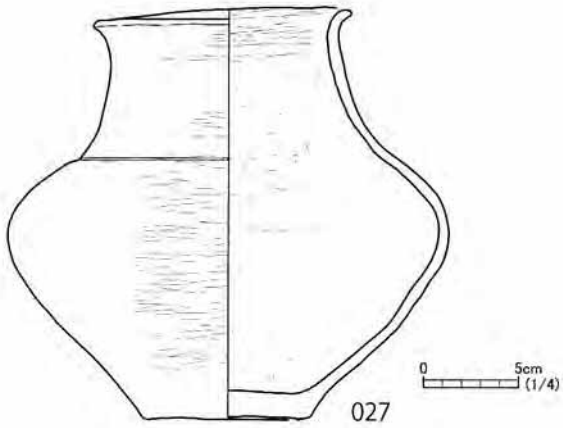
SR-003



部分拡大図 (1/10)

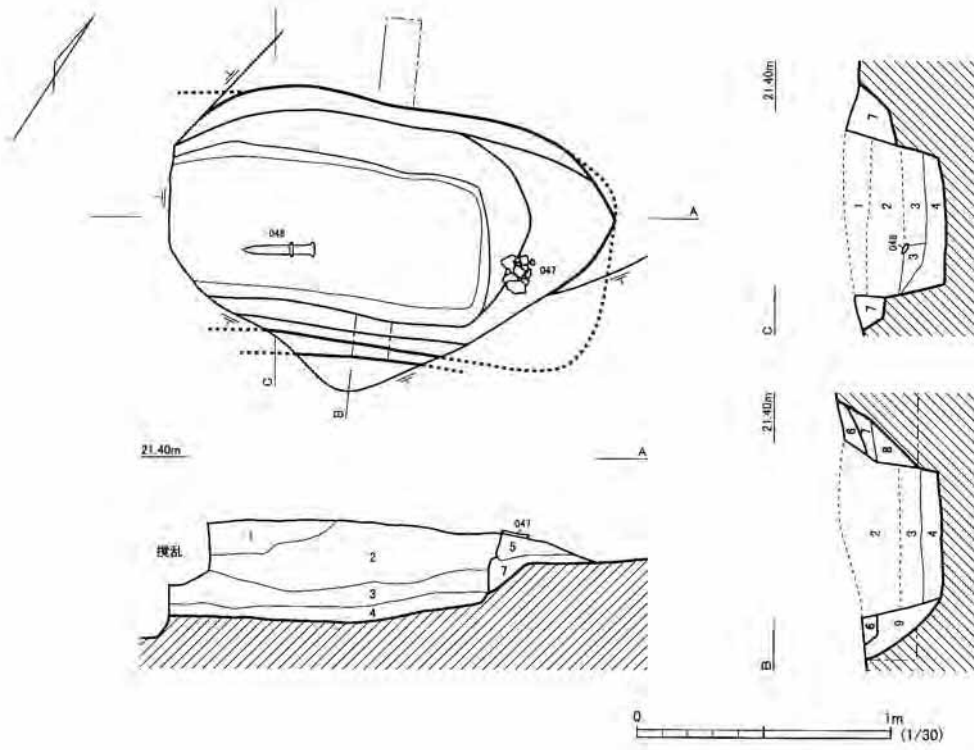


遺構実測図

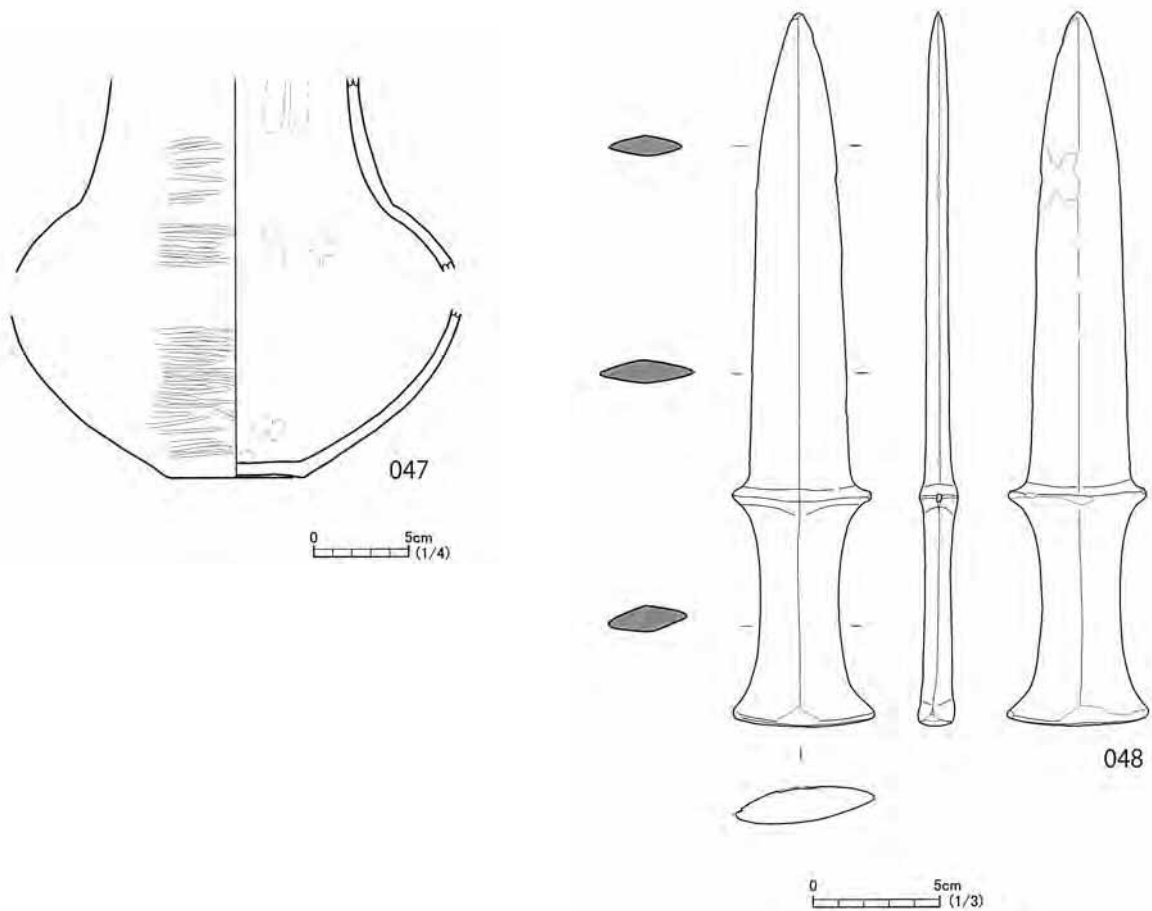


出土遺物

SR-011

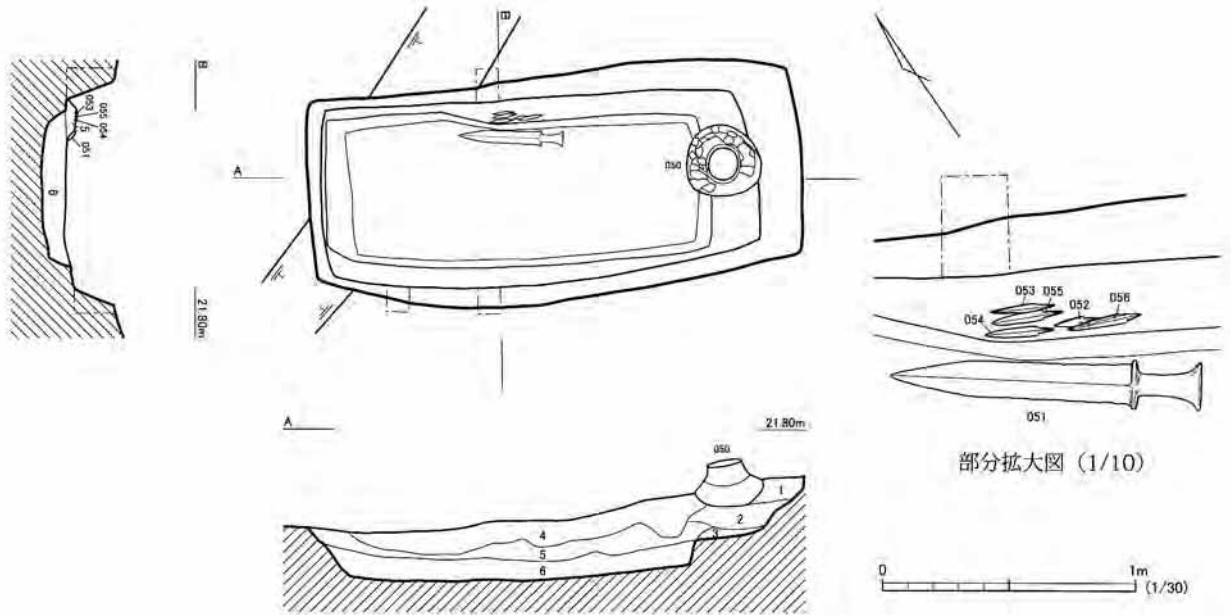


遺構実測図

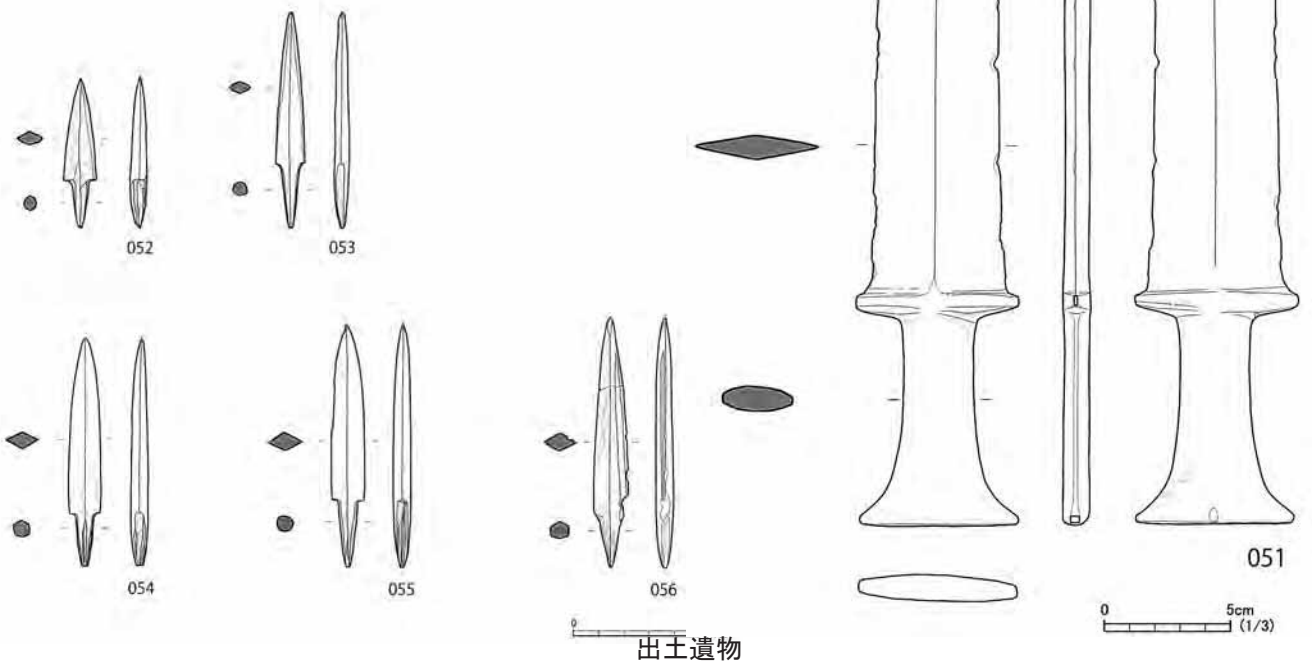
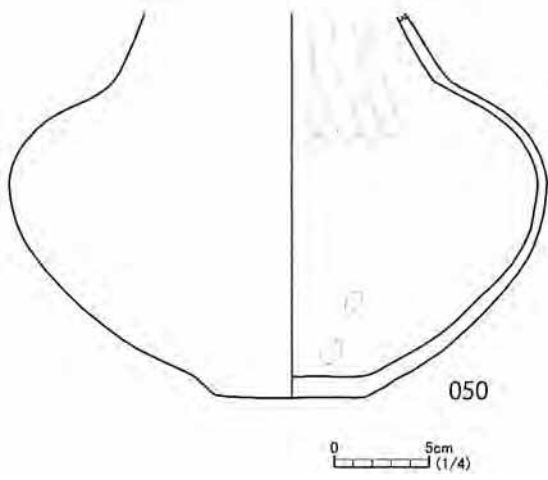


出土遺物

SR-015



遺構実測図



出土遺物



調査区全景



調査区全景



SR003木棺墓



SR003木棺墓石器出土状況



SR011木棺墓調査状況



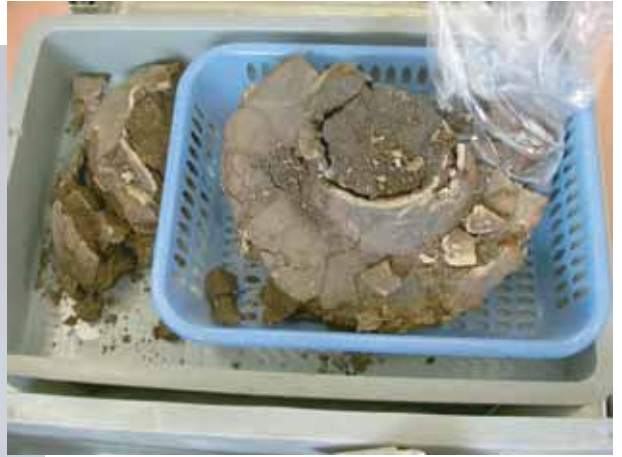
SR015木棺墓



SR015木棺墓石器出土状況



SR015木棺墓土器出土状況



参考：出土直後の状態

SR002出土の土器



SR003出土の土器と石器



SR011出土の土器と石器



SR015出土の土器と石器